

BM5562NIR

本体希望小売価格 220,000円(税抜)
 <光学30倍レンズ>

全天候型
 光学30倍ズーム
 赤外線LED
 WDR
 フライバシー
 RoHS対応

特長

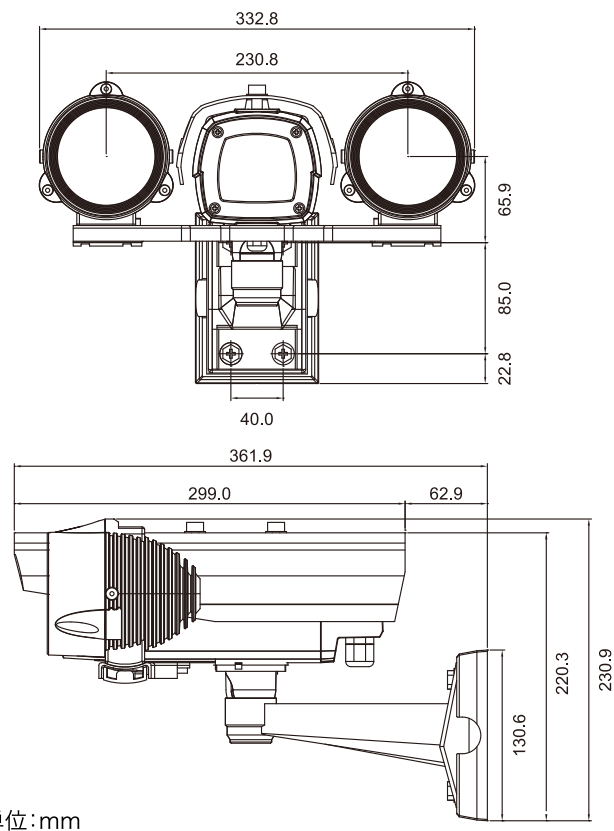
- 300倍ズーム(光学30倍、デジタル10倍)
- 解像度480TV本
- 取付金具内ケーブル通線可能



製品仕様

信号形式	NTSC
走査方式	2:1インターレース
走査周波数	(水平)/(垂直) 15.734kHz/59.94Hz
撮像素子	1/4インチ SONY Super HAD CCD
総画素数	41万画素 811(H)×508(V)
有効画素数	38万画素 768(H)×494(V)
水平解像度	480TV本
映像出力	1.0Vp-p(75Ω、コンポジット)
S/N 比	48dB以上(AGC OFF)
レンズ	光学30倍レンズ(F1.6(ワイド), F3.2(テレ) f=3.3~99mm) Video AF
デジタルズーム比	10倍
デイ&ナイトタイプ	電子感度アップ(DSS)、ICRセンサー
デジタルスローシャッター	OFF~128 FLD(10段階)
赤外線 LED&センサー	赤外線 LED 206個(850nm, 15°)、センサー1個
赤外線 LED 照射距離	約80m
最低被写体照度	カラー:1ルクス、白黒:0.5ルクス 夜間:0ルクス(赤外線LED ON)
ホワイトバランス	Auto/Special/Indoor/Outdoor/Push Auto
AGC	オート/マニュアル
BLC	オート/マニュアル
フリッカーレス	ON/OFF
コミュニケーション	RS-485(Pelco-D 2400bps)、後面ボタン
シャッタースピード	1/60~1/10,000秒
電源	DC12V ±10%
消費電力	2.5A 最大30W
動作保証温度	-10°C~+50°C(ファン動作温度45°C、オートON/OFF)
外形寸法	332.8(幅)×230.9(高さ)×361.9(奥行き)mm
重量	約4kg
規格認証	IP65、RoHS

外形寸法



■販売元

TENPO PLANNING 株式会社 店舗プランニング

〒151-0061 東京都渋谷区初台1-46-3 シモモビル2F
 TEL 03-3378-4901(代) FAX 03-3378-4906
<http://www.tenpo.co.jp>

■お問い合わせ先