

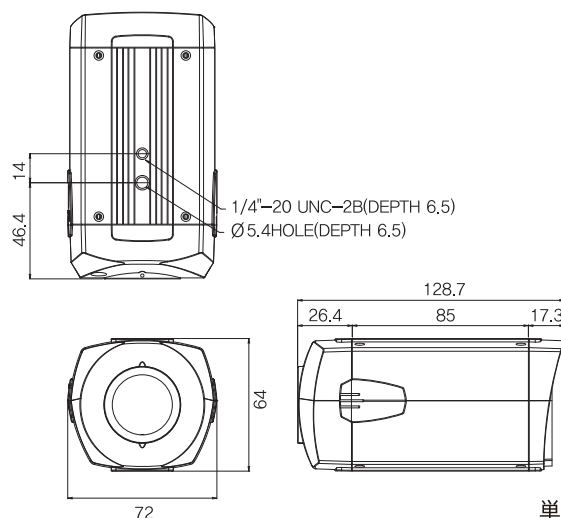
# メガピクセルIPボックスカメラ **IGP1030**

本体希望小売価格 オープン価格  
 <レンズ別売>

1.3メガピクセル  
 RoHS対応



## 外形寸法



単位:mm

## 特長

- プログレッシブ 1/2" CMOS センサー
- 音声双方向 (ADPCM)

## 製品仕様

カメラ	信号形式	プログレッシブ イメージ プロセッシング	
	走査方式	4:3 プログレッシブ	
	イメージセンサー	プログレッシブ 1/2" CMOS センサー	
	同期方式	内部同期	
	有効画素数	1280 (H) × 960 (V) × 1.3メガピクセル	
	映像信号出力	NTSC/PAL 1.0Vp-p (BNC 75Ω, コンポジット) *VGA/QVGA モード時のみ出力可能	
	レンズ	CS Mount, DC アイリスレンズ (推奨)	
	デイ&ナイトシステム	—	
	最低被写体照度	1ルクス (DSS ON)	
	逆光補正	ON/OFF	
	フリッカーレス	ON/OFF	
	ホワイトバランス	オート / マニュアル	
	露出	オート / マニュアル	
	機能	カラー・白黒 切り替え	
	電子シャッター	1/6 ~ 1/600 (13段階)	
	映像 / 音声	圧縮方式	MJPEG/MPEG4/H.264
		フレームレート	24fps
解像度		SXGA (1280×960)、XGA (1024×768)、VGA (640×480)、QVGA (320×240) *SXGA・XGAはMJPEGのみ	
ビデオストリーミング		SXGA/XGA: シングルモード、VGA: デュアルモード	
画像設定		圧縮レベル、ブライトネス、シャープネス、ホワイトバランス 設定可能	
音声		音声双方向 (フルデュプレックス / ADPCM G.726)	
ネットワーク	プロトコル	IPv4、HTTP、TCP、RTSP、RTP、RTCP、UDP、SMTP、FTP、ICMP、DHCP、UPnP、Bonjour、ARP、DNS、DDNS	
	DDNS サポート	1.CNB DDNS 2.DynDNS.org	
	LAN インターフェース	イーサネット 10/100 Base-T (RJ-45タイプ)	
	PoE サポート	複数のユーザーアクセスはパスワードにて保護	
セキュリティ	アクセスレベル設定	IPフィルタリング	
	ネットワークセキュリティ	動作検知 (3エリア設定可能)	
アラーム & イベントマネジメント	画像検知	センサー入力、アラーム出力	
	センサー検知	JPEG画像をFTPサーバーへアップロード / メールで送信	
	イベントプロセス後	JPEG画像を内部メモリー又はSDカードへ書込可	
	ローカルストレージ	内部メモリー: 32MB、SDカード: 4GB	
	プリ / ポストアラーム	最大プリアラーム5秒 / ポストアラーム8秒	
モニタリング	同時接続数	最大10	
	ブラウザ	Internet Explorer 6.0 又はそれ以上	
	PC専用ソフト	CMS	
	スマートフォン	Xnet Smart Viewer (Android/iPhone)	
メンテナンス	システムアップグレード	HTTPによりアップグレード可能	
	PTZコントロール (RS-485)	PTZプロトコル信号出力	

裏面に続きます

## 製品仕様(つづき)

機器動作	寸法	72(幅)×64(高さ)×128.7(奥行き)mm
	動作保証温度	0°C~+40°C
	パン/チルト/水平	—
	電源	PoE (IEEE802.3af 準拠) / DC12V 最大5W

■販売元

■お問い合わせ先

**TP** **TENPO**  
**PLANNING** 株式会社 店舗プランニング

〒151-0061 東京都渋谷区初台1-46-3 シモモビル2F  
TEL 03-3378-4901(代) FAX 03-3378-4906  
<http://www.tenpo.co.jp>