

**NEW****BE5810NCR**

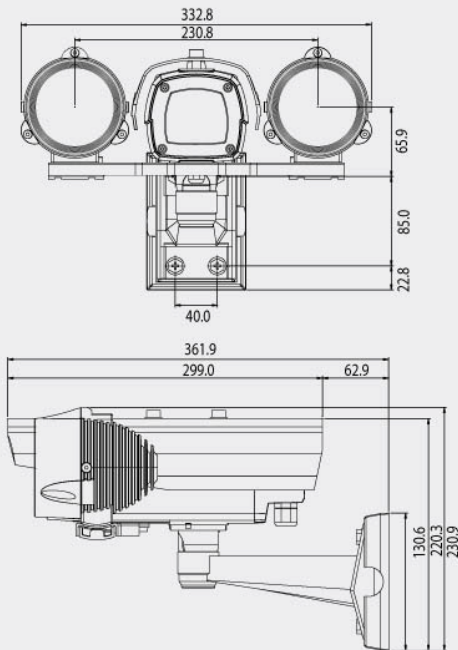
Weather Proof IR Camera



バリフォーカルレンズ (f=7.5~50mm F1.3)

**特徴**

- 1/3インチSONY Super HAD CCD
- 高解像度 : 550TV 本
- バリフォーカルレンズ (f=7.5~50mm F1.3)
- 赤外線LED (206個) & センサー (1個)
- デイナイト (ICR)
- SDNR (スーパーノイズリダクション)
- DSS (デジタルスローシャッター)
- オートホワイトバランス
- AGC/BLC (逆光補正) /フリッカーレス(On/Off)
- 最低被写体照度 :  
カラー1ルクス、白黒時0ルクス赤外線LED使用時
- 全天候型オールインワンケース
- ファン・ヒーター内蔵

**外形寸法図**

TDN(トゥルーデイナイト機能)搭載により  
低照度でも白黒時に鮮明な映像が得られます。

**製品仕様**

型番	BE5810NCR
信号形式	NTSC
走査方式	2:1 インターレース
走査周波数(水平)	15.734 KHz
走査周波数(垂直)	59.94 Hz
撮影素子	1/3 インチ SONY Super HAD CCD
総画総数	41万画素 811(H) x 508(V)
有効画素数	38万画素 768(H) x 494(V)
水平解像度	550 TV本
映像出力	1.0V p-p (75 Ω コンボジット)
S/N比	50dB以上(AGC Off)
レンズ	DCアイリスバリフォーカルレンズ (f=7.5~50mm F1.3)
デジタルズーム	2倍 (On/Off)
最低被写体照度	カラー : 0.3ルクス, 白黒0.1ルクス, 赤外線LED使用時 : 0.000ルクス
赤外線LED & センサー	赤外線LED (850nm, 30°) 206 個, センサー1個
赤外線照射距離	約50m
デイナイトタイプ	ICRセンサータイプ
DSS (デジタルスローシャッター)	On/Off (最高 32FLD)
ホワイトバランス	オート
AGC, BLC(逆光補正), フリッカーレス	On/Off
防水規格	IP65
電源・電圧	DC 9V~13.2V (推奨DC12V±0.5V)
外形寸法(WxHxD)	332.8 x 230.9 x 361.9 mm
質量	約4 kg