

# CNB-G1310N

## COLOR BOX CAMERA

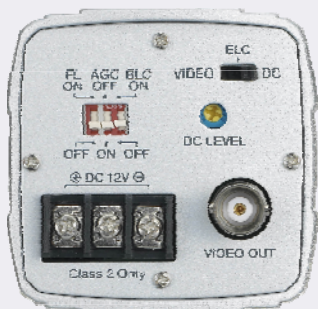


### 製品特徴

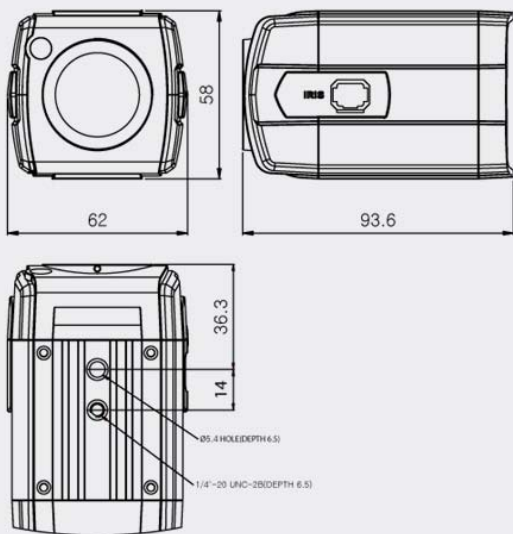
- 1/3 インチ Sony Super HAD CCD
- 高画質 480 TV本
- 総画素数: 41万画素、有効画素数: 38万画素
- オートホワイトバランス
- 最低被写体照度: 0.3ルクス
- オートゲインコントロール機能
- 逆光補正機能
- フリッカーレス機能



### 背面



### 外形寸法図



### 製品仕様

型番	G1310N
信号形式	NTSC
走査方式	2:1 インターレース
同期方式	内部同期
撮影素子	1/3 インチ SONY Super HAD CCD
総画素数	811(H) x 508(V) 41万画素
有効画素数	768(H) x 494(V) 38万画素
水平解像度	550 TV本
レンズマウント	C/GS マウント
映像出力	コンポジット: 1.0V p-p, 75 Ω
S/N 比	48dB以上(AGC Off)
最低被写体照度	0.3 ルクス (F1.4, 30IRE, AGC On)
ホワイトバランス	オート
オートゲインコントロール	On/Off
逆光補正機能	On/Off
フリッカーレス機能	On/Off
シャッタースピード	1/60~100,000
電源	12VDC(9V~15V)
消費電力	Max. 200mA / 2.4W
外形寸法	62 x 58 x 93.6 mm
質量	約315g

\* 製品の品質向上や都合によりお知らせ無く形状や仕様が  
変わることがありますのでご了承下さい。