

CNB-AN802IR / AP802IR

26x DAY&NIGHT IR ZOOM CAMERA



特徴

- ・1/4インチSONY Super HAD CCD
- ・オートフォーカス/オートアイリス内蔵
- ・光学26倍ズームレンズ
- ・デジタル10倍ズーム(トータル260倍)
- ・Day&Night(赤外線遮断フィルター自動切換え)
- ・赤外線LED/CDSセンサー内蔵
- ・赤外線遮断フィルターの移動遅延時間及び感度設定
- ・OSD(オンスクリーンディスプレイ)
- ・RS-485(Pelco-D)インターフェイス

背面図



特別仕様

- ・CNB-AN800IR/AP800IR: リモートコントローラー操作モデル
- ・CNB-AN801IR/AP801IR: RS-232Cインターフェイスモデル
- ・CNB-AN802/AP802 : 赤外線LED無しモデル

CNB-AN800IR/AP800IR



CNB-AN802/AP802

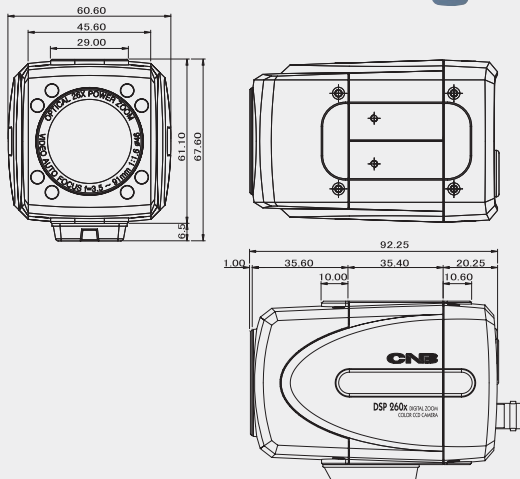


オプションアクセサリ

- ・CNB-WRC015/WRC350:
1.5m/35m ズームカメラ用リモートコントローラー



外観図



製品仕様

Model	CNB-AN802IR	CNB-AP802IR
信号形式	NTSC:525本	PAL:625本
走査方式	2:1インターレース	
走査周波数(水平)	15.734KHz	15.625KHz
走査周波数(垂直)	59.94KHz	50Hz
撮像素子	1/4インチSONY Super HAD CCD	
総画素数	41万画素	47万画素
有効画素数	38万画素	44万画素
S/N比	48dB以上(AGC Off)	
解像度	480TV本(水平)	
映像出力	1.0Vp-p(75Ω, コンポジット)	
レンズ	光学26倍(F1.6, f=3.5~91.0mm)オートフォーカス	
電子ズーム	10倍(トータル260倍), 2~10倍変動	
最低被写体照度	昼間:1.0ルクス, 夜間:0.00ルクス(IR LED ON)	
カメラ制御	背面ボタン, RS-485(Pelco-D)	
オンスクリーン表示	入/切	
Day&Night切替機能	自動/昼モード/夜モード	
Day&Night感度	自動/0(高感度)~200(低照度)	
赤外線遮断フィルター動作遅延	自動/1秒~60秒モード	
IR LEDとCDSセンサー	850nmLED:7EA, CDSセンサー:1EA	
シャッター速度(8段階)	1/60~1/10,000Sec	1/50~1/10,000Sec
入出力コネクター	コントロール:6ピン丸型, 電源入力:2ピン端子型, ビデオ信号:BNC	
電源	DC9V~15V(推奨:DC12±0.5V)	
消費電力	最大4.7W/390mA	
外形寸法(W×H×D)	60.6×61.1×92.25mm	
質量	約300g	