

小型CCDカメラ **MCM-20S**

本体希望小売価格 65,000円(税抜)
 <固定ピンホールレンズ>

600TV本
 ピンホール
 プライバシー
MONALISA



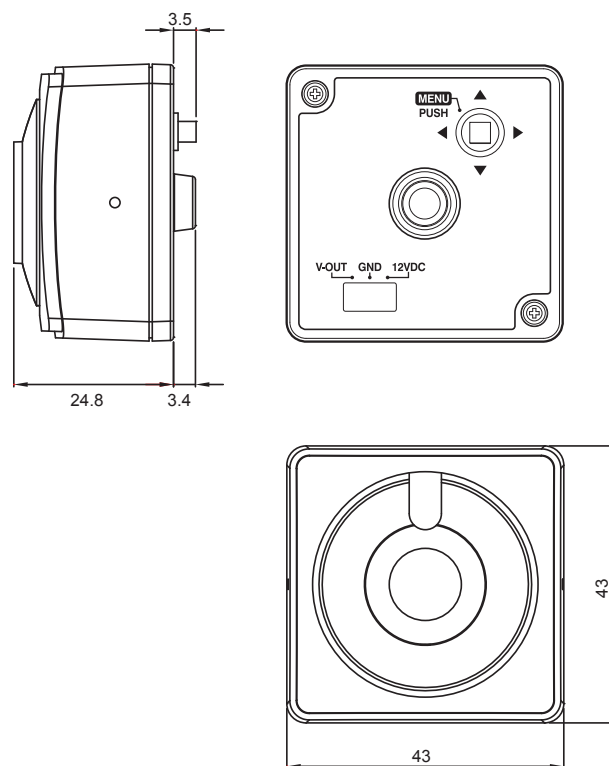
特長

- 1/3 インチ IT CCD
- オートゲインコントロール
- BLC(逆光補正機能)
- 3D-DNR(デジタルノイズリダクション)
- プライバシーゾーン、ミラー反転機能
- モーション検知機能
- ピンホールレンズ内蔵 (f=3.7mm)

製品仕様

信号形式	NTSC
走査方式	2:1 インターレース
走査周波数	(水平)/(垂直) 15.734 KHz/59.94Hz
同期方式	内部同期
撮像素子	1/3インチIT CCD
総画素数	41 万画素 811 (H)×508 (V)
有効画素数	38 万画素 768 (H)×494 (V)
水平解像度	600 TV本 (BW 650 TV本)
映像出力	1.0V p-p (75Ω、コンポジット)
S/N 比	50dB 以上 (SHARPNESS, AGC OFF)
レンズ	ピンホールレンズ (f=3.7mm)
最低被写体照度	カラー:0.05 Lux 白黒(ICR):0.005 Lux (F1.2、30IRE、AGC Max)
3D-DNR	Off / Low / Middle / High
OSD 言語	英語 / 中国語
DNR(デジタルノイズリダクション)	Off / Low / Middle / High
ホワイトバランス	ATW, MANUAL, PUSH
AGC	ON / OFF
BLC	Off / Low / Middle / High
エクリプス	ON / OFF (4ヶ所設定可能)
プライバシーゾーン	ON / OFF (4ヶ所設定可能)
モーション検出	ON(水平) / OFF
ミラー機能	水平
シャッタースピード	1/60 ~ 1/120,000 秒
電源	12V DC ±10%
消費電力	150mA 最大 1.8W
動作保証温度/湿度	-10°C ~ +50°C / 30% ~ 80% RH
外形寸法	43(幅)×43(高さ)×24.8(奥行き)mm
重量	—
規格認証	—

外形寸法



単位:mm

■販売元

TENPO PLANNING 株式会社 店舗プランニング

〒151-0061 東京都渋谷区初台1-46-3 シモモビル2F
 TEL 03-3378-4901(代) FAX 03-3378-4906
<http://www.tenpo.co.jp>

■お問い合わせ先