

CNB-G1960N

Day & Night Box Camera



製品特徴

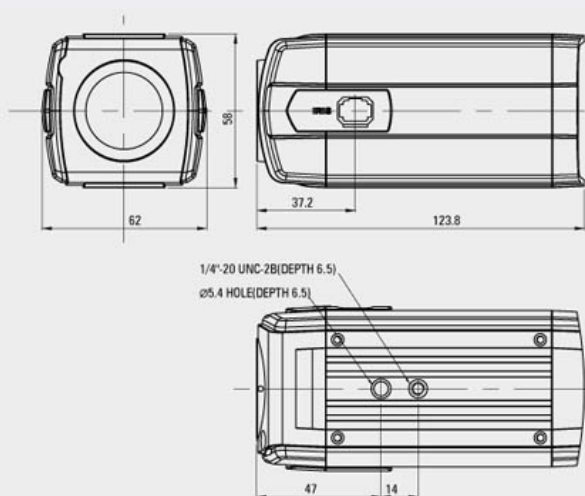
- 1/3 インチ Sony Super HAD CCD
- 高解像度: 530 TV本
- 総画素数: 41万画素、有効画素数: 38万画素
- OSD (オンスクリーンディスプレイ)
- SDNR (スーパーデジタルノイズリダクション)
- オートホワイトバランス
- プライバシーゾーン (On/Off)
- 最低被写体照度: 0.0008Lux (DSS x128)
- オートゲインコントロール
- 逆光補正機能
- フリッカーレス機能(On/Off)



背面



外形寸法図



製品仕様

型番	CNB-G1960N
信号形式	NTSC
走査方式	2:1 インターレース
走査周波数(水平)	15.734kHz
走査周波数(垂直)	59.94Hz
同期方式	内部同期
撮影素子	1/3 インチ SONY Super HAD CCD
総画素数	41万画素 811(水平)x508(垂直)
有効画素数	38万画素 768(水平)x494(垂直)
水平解像度	530 TV本
レンズマウント	C/CS マウント
映像出力	コンポジット: 1.0V p-p, 75 Ω
S/N 比	50dB以上(AGC Off)
最低被写体照度	0.1 Lux(30 IRE, AGC On), 0.0008 Lux (DSS x128)
シャッタースピード	1/60~1/120,000 秒
ホワイトバランス	ATW (1,800° K~10,500° K) / オートホワイトバランス / マニュアル
オンスクリーンディスプレイ	On/Off
オートゲインコントロール 逆光補正機能	OFF / LOW / MIDDLE / HIGH
カラー (D&N)	On/Off
デジタルノイズリダクション (DNR)	OFF / LOW / MIDDLE / HIGH
モーションディテクション	On/Off (4 プログラマブル ゾーン)
プライバシーゾーン	On/Off (4 プログラマブル ゾーン)
電源	DC12V (10V~15V)
消費電力	最高 2.2W/180mA
外形寸法	62(W) x 58(H) x 123.8(D) mm
質量	約 430g

* 製品の品質向上や都合によりお知らせ無く形状や仕様が変わることがありますのでご了承下さい。