

HD-SDIボックスカメラ
C1080B / C1080PBM



<レンズ別売>



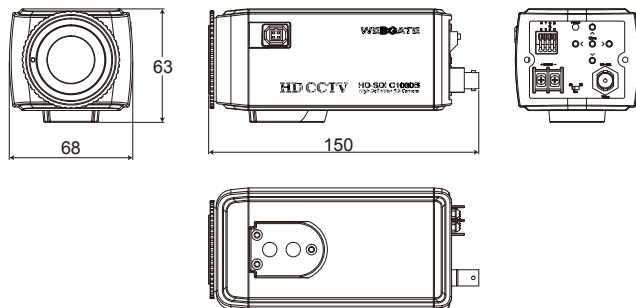
製品仕様	
撮像素子	1/3インチ 2.1メガ・ピクセルCMOS
総解像度	1920(H)×1080(V)=2.1メガ・ピクセル
走査方式	プログレッシブ・スキャン
最低被写体照度	白黒 0.0005ルクス @50IRE, F1.2, 3100K, AGC:10, DSS:OFF カラー 0.2ルクス @50IRE, F1.2, 3100K, AGC:10, DSS:OFF
レンズ	マウント CS/C (リングアダプター) フィルター トゥルー・デイ&ナイト (ICR) タイプ DCオートアイリス、マニュアル
ビデオ出力	出力 1系統 (BNC 1.0Vp-p, 75Ω)、 解像度 1080p 30/25fps, 720p 60/50fps HD-SDI SMPTE 292M準拠 伝送距離 約120m/5C-FB, 約100m/5C-2V
ビデオ制御方法	C1080B OSD (5プッシュボタン), DVR, CMS (コントロールセンター) C1080PBM DVR, CCソフトウェア, カメラリモコン (5プッシュボタン)
AGC	1~10段階
反転	水平 / 垂直
WDR	OFF, 0~4段階
BLC	OFF, LOW, MIDDLE, HIGH
ACE	OFF, ON
DNR	OFF, LOW, MIDDLE, HIGH
DSS	OFF, ON (×2~×10)
ホワイトバランス	AUTO, PRESET, MANUAL
電子シャッター	INDOOR, OUTDOOR, INDOOR-ANTI BLUR, OUTDOOR-ANTI BLUR, MANUAL (12段階), ANTI-FLICKER (C1080Bのみ)
DZOOM	0~16ステップ
ANTI-FLICKER	OFF, ON: C1080PBMのみ
レンズシェーディング	OFF, ON
HLC	0~10ステップ
デフォグ	OFF/ON (Auto / Manual) : C1080PBMのみ
プライバシー	OFF/ON (C1080B: 28ヶ所, C1080PBM: 15ヶ所)
RS-485	C1080B ファームウェア・アップグレード / OSD操作 C1080PBM ファームウェア・アップグレード / OSD操作 (CoC)
外部ライト用ストロボ信号	TTLレベル
電源電圧	C1080B DC 12V±10%, 4W C1080PBM PoC(DC24V±10%) 3W / DC12V±10%, 2W
外形寸法	C1080B 68(幅)×150(奥行き)×63(高さ)mm C1080PBM 68(幅)×81(奥行き)×56(高さ)mm
重量	C1080B 350g(レンズを除く) C1080PBM 320g(レンズを除く)
動作温度 / 湿度	-10℃~+50℃ / 0% RH~80% RH
保証等級	-
規格認証	KCC, FCC (クラスA), CE, RoHS, HDcctv

特長

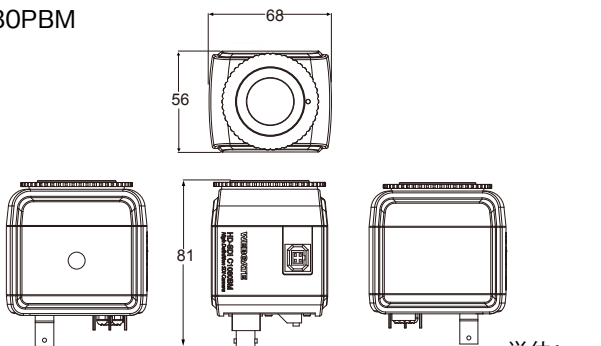
- 1/3インチ 2.1メガ・ピクセルCMOSプログレッシブ・イメージセンサー
- HD-SDI 1080p25/30 & 720p25/30ビデオ出力
- 水平・垂直解像度1200TV本以上
- 低照度環境下でも高画質映像が可能 (白黒:0.0005ルクス/カラー:0.2ルクス)
- 3DNR(ノイズリダクション)
- プライバシーゾーン機能(色選択可能)
- アンチモーションブラー機能

外形寸法

C1080B



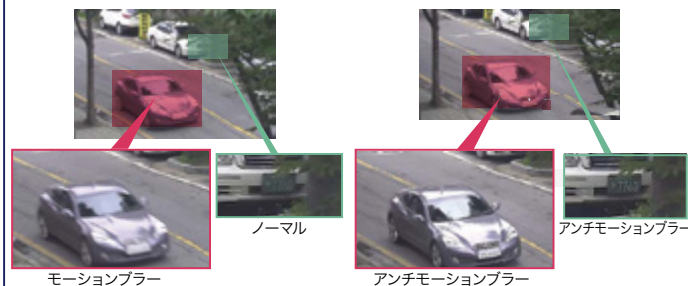
C1080PBM



単位:mm

アンチモーションブラー:動く被写体への鮮明な映像実現

高性能、新ビデオ信号処理方法は、動きによるぼやけのない鮮明な映像を提供します。室内モードと屋外モードがあります。



■販売元

TENPO PLANNING 株式会社 店舗プランニング

〒151-0061 東京都渋谷区初台1-46-3 シモトビル2F
TEL 03-3378-4901(代) FAX 03-3378-4906
http://www.tenpo.co.jp

■お問い合わせ先