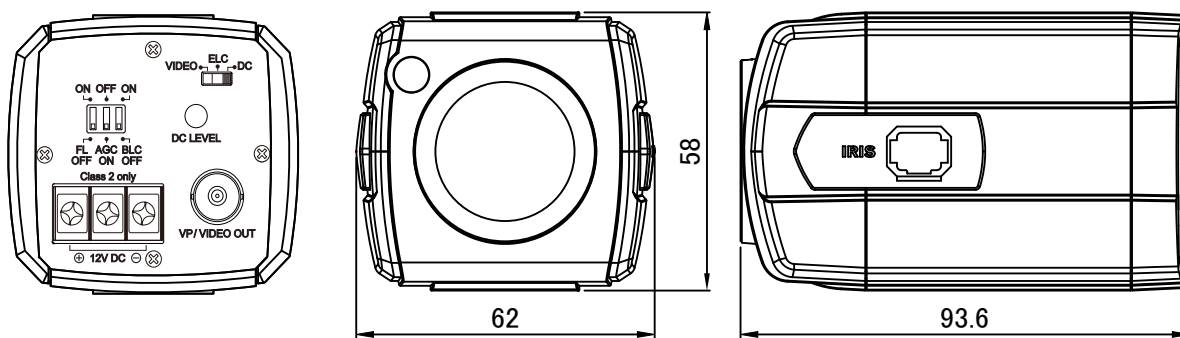


【 仕 様 書 】

型番 : CNB-G1310NVP

仕様	内容
信号形式	NTSC
走査方式	2:1 インターレース
同期方式	内部同期
撮像素子	1/3 インチ SONY Super HAD CCD
総画素数	41万画素 811(H)×508(V)
有効画素数	38万画素 768(H)×494(V)
水平解像度	550 TV 本
レンズマウント	C/CS マウント
映像出力	コンポジット: 1.0V p-p, 75Ω
S/N 比	48dB以上 (AGC Off)
最低被写体照度	0.3 ルクス (F1.4、30IRE、AGC On)
ホワイトバランス	オート
オートゲインコントロール	オン/オフ
逆光補整機能	オン/オフ
フリッカーレス機能	オン/オフ
シャッター スピード	1/60~1/100.000秒
VP供給電源	VPカメラコントローラーによる(BNC) 最大500m (5C-2V以上の同軸ケーブルの場合)
電源・電圧 / 消費電力	DC12V(9V~15V) 最大200mA/2.4W
外形寸法	62.0(幅) x 58.0(高) x 93.6(奥行) mm
質量	約315g

【カメラコントローラーはTP-VP01 (1ch)、TP-VP04 (4ch) 等をご使用下さい。】



単位: mm

※仕様及び外観は改良の為、予告無く変更することがあります。

株式会社店舗プランニング

作成日

2009/4/8