

【 仕 様 書 】

型番 : BM5562NIR

仕 様	内 容
信号方式	NTSC
走査方式	2:1インターレース
走査周波数(水平)	15.734khz
走査周波数(垂直)	59.94Hz
同期方式	内部同期
撮像素子	1/4 SONY Super HAD インターライン転送方式CCD
総画素数/有効画素数	総画素数:41万画素/有効画素数:38万画素
水平解像度	480TV本
最低被写体照度	昼間:1.0ルクス、白黒:0.5ルクス、夜間:0ルクス(赤外線LED オン)
デイナイトタイプ	電子感度アップ(DSS)/ICRセンサー
映像出力	1.0Vp-p(75Ω, コンポジット)
レンズ	光学30倍ズームレンズ内蔵
デジタルズーム	デジタル10倍ズーム
S/N比	48dB以上(AGC オフ)
デジタルノイズリダクション(SDNR)	オート
電子シャッター	1/60~1/10,000秒
電子感度アップ	オン/オフ 128FLD(10段階)
ホワイトバランス	オート(AWB)
オートゲインコントロール	オン/オフ
逆光補正	オン/オフ
フリッカーレス	オン/オフ
通信方式	RS-485
赤外線LED&センサー	赤外線LED206個(波長850nm、照射角度30°)、センサー1個
赤外線照射距離	80m
電源	DC12V(9.6V~13.2V)
消費電力	2.5A/最高30W
接続端子&ケーブル	映像出力端子(2線)、電源入力端子(2線)、RS-485(2線)、ケーブル約1.4m
動作温度	-10℃~+50℃(ファン動作温度45℃、オート オン/オフ)
保管温度	-20℃~+65℃
外形寸法	332.8×230.9×361.9mm
質量	約4kg
保護等級	IP65

株式会社店舗プランニング

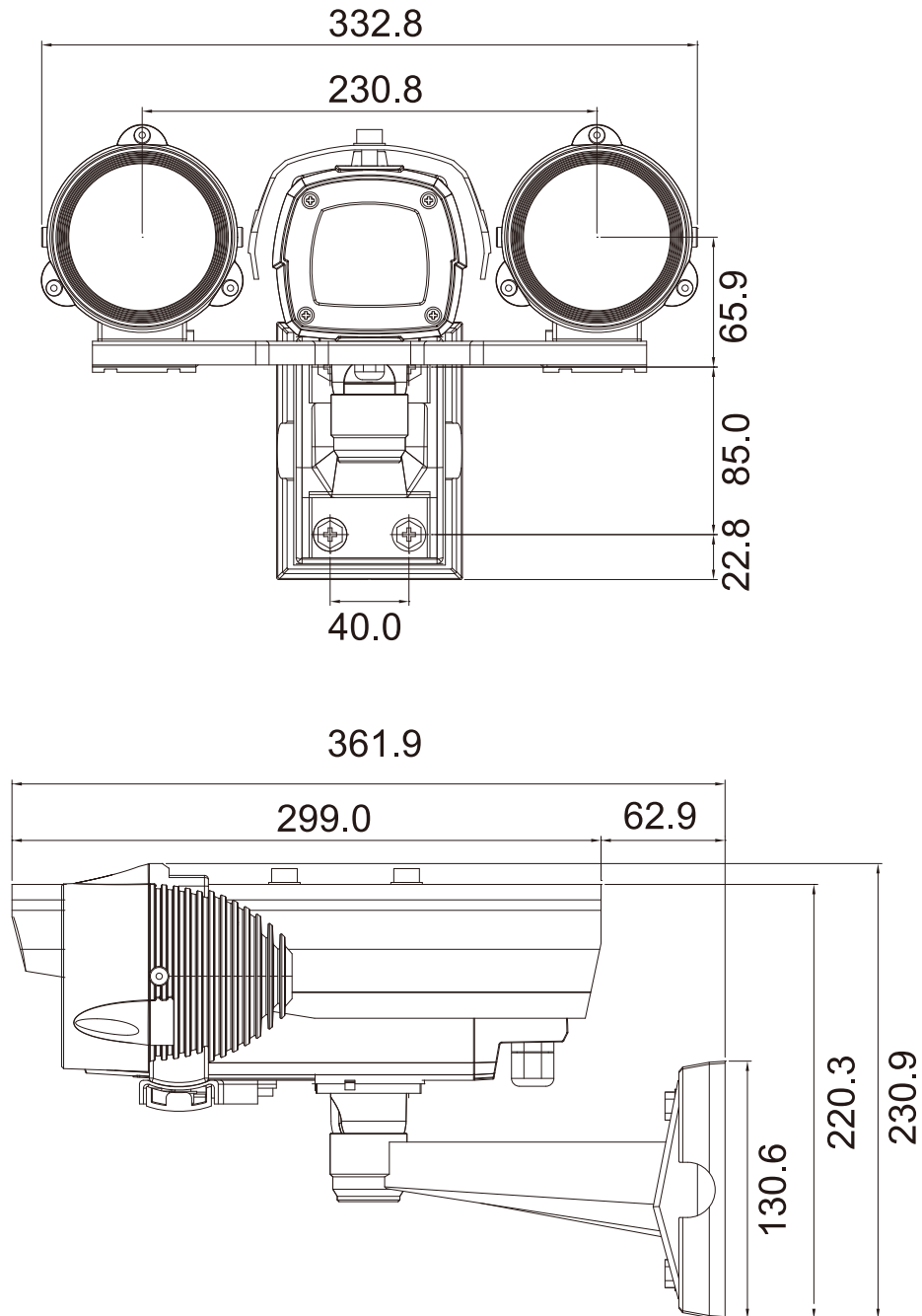
作成日

2012/01/13

※仕様及び外観は改良の為、予告無く変更することがあります。

【仕様書】

型番 : BM5562NIR



単位:mm

株式会社店舗プランニング

作成日

2012/01/13

※仕様及び外観は改良の為、予告無く変更することがあります。