

【 仕 様 書 】

型番: IGP1030

	仕 様	内 容
カメラ	信号形式	プログレッシブ イメージ プロセッシング
	走査方式	4:3プログレッシブ
	イメージセンサー	プログレッシブ 1/2"CMOS センサー
	同期方式	内部同期
	有効画素数	1280(H)×960(V)×1.3メガピクセル
	映像信号出力	NTSC/PAL 1.0Vp-p(BNC 75Ω、コンポジット) *VGA/QVGAモード時のみ出力可能
	レンズ	CS Mount、DCアイリスレンズ(推奨)
	デイ&ナイトシステム	—
	最低被写体照度	1ルクス(DSS ON)
	逆光補正	ON/OFF
	フリッカーレス	ON/OFF
	ホワイトバランス	オート/マニュアル
	露出	オート/マニュアル
	機能	カラー・白黒 切り替え
	電子シャッター	1/6~1/600(13段階)
映像/音声	圧縮方式	MJPEG/MPEG4/H.264
	フレームレート	24fps
	解像度	SXGA(1280×960)、XGA(1024×768)、 VGA(640×480)、QVGA(320×240) *SXGA・XGAはMJPEGのみ
	ビデオストリーミング	SXGA/XGA:シングルモード、VGA:デュアルモード
	画像設定	圧縮レベル、ブライトネス、シャープネス、ホワイトバランス 設定可能
	音声	音声双方向(フルデュプレックス/ADPCM G.726)
	ネットワーク	プロトコル
	DDNSサポート	1.CNB DDNS 2.DynDNS.org
	LANインターフェース	イーサネット 10/100 Base-T(RJ-45タイプ)
	PoEサポート	複数のユーザーアクセスはパスワードにて保護
セキュリティ	アクセスレベル設定	IPフィルタリング
	ネットワークセキュリティ	動作検知(3エリア設定可能)
アラーム& イベントマネジメント	画像検知	センサー入力、アラーム出力
	センサー検知	JPEG画像をFTPサーバーへアップロード/メールで送信
	イベントプロセス後	JPEG画像を内部メモリー又はSDカードへ書込可
	ローカルストレージ	内部メモリー:32MB、SDカード:4GB
	プリ/ポストアラーム	最大プリアラーム5秒/ポストアラーム8秒

株式会社 店舗プランニング

作成日

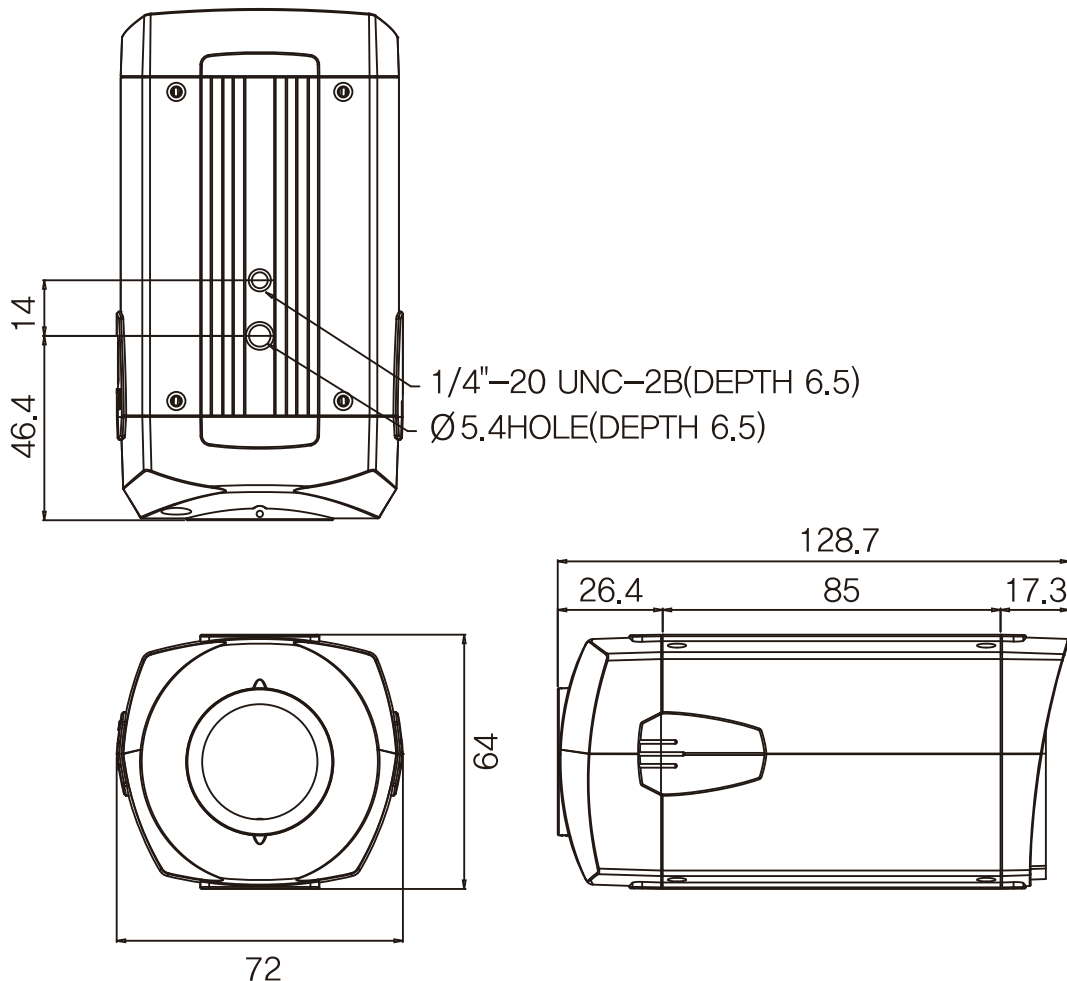
2013/08/26

※仕様および外観は、改良のため予告なく変更することがあります。

【 仕 様 書 】

型番: IGP1030

仕 様		内 容
モニタリング	同時接続数	最大10
	ブラウザ	Internet Explorer 6.0 又はそれ以上
	PC専用ソフト	CMS
	スマートフォン	Xnet Smart Viewer (Android/iPhone)
メンテナンス	システムアップグレード	HTTPによりアップグレード可能
	PTZコントロール(RS-485)	PTZプロトコル信号出力
機器動作	寸法	72(幅)×64(高さ)×128.7(奥行き)mm
	動作保証温度	0°C~+40°C
	パン/チルト/水平	—
	電源	PoE(IEEE802.3af準拠) / DC12V 最大5W



単位:mm

※仕様および外観は、改良のため予告なく変更することがあります。

株式会社 店舗プランニング

作成日

2013/08/26