

【仕様書】

型番 : BE5810NCR

仕様	内容
信号形式	NTSC
走査方式	2:1インターレース
走査周波数(水平)	15.734kHz
走査周波数(垂直)	59.94Hz
同期方式	内部同期
撮像素子	1/3 SONY Super HAD インターライン転送方式CCD
総画素数/有効画素数	総画素数:41万画素 / 有効画素数:38万画素 768(H)×494(V)
水平解像度	550TV本
最低被写体照度	カラー:0.3ルクス、白黒:0.1ルクス、赤外線LED使用時:0ルクス
デイナイトタイプ	電子感度アップ(DSS) / ICRセンサー
映像出力	1.0Vp-p(75Ω, コンポジット)
レンズ	DCアイリス バリフォーカルレンズ(f=7.5~50mm F1.3)
デジタルズーム	デジタル2倍ズーム(オン/オフ)
S/N比	50dB以上(AGC オフ)
デジタルノイズリダクション(SDNR)	オート
電子シャッター	1/60~1/120,000秒
電子感度アップ	オン/ オフ (最大128FLD)
ホワイトバランス	オート
オートゲインコントロール	オン/ オフ
逆光補正	オン/ オフ
フリッカーレス	オン/ オフ
赤外線LED&センサー	赤外線LED206個(850nm 15°), センサー 1個
電源	DC12V (9.6~13.2V)
消費電力	2.1A / 最大30W
接続端子&ケーブル	映像出力端子(BNC), 電源入力端子, ケーブル約1.4m
動作温度	-10℃~+50℃(ファン動作温度45℃, オートON/OFF)
保管温度	-20℃~+65℃
外形寸法	332.8×230.9×361.9mm
質量	約4kg
防水規格	IP65

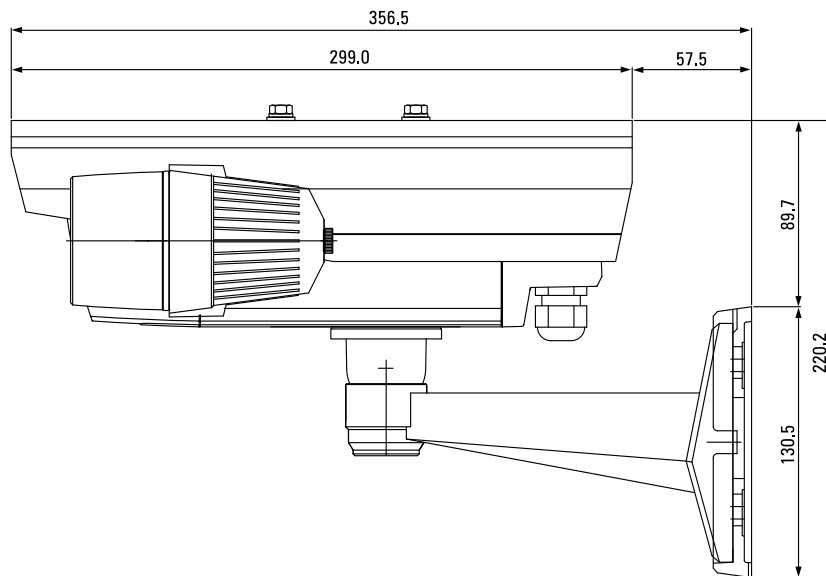
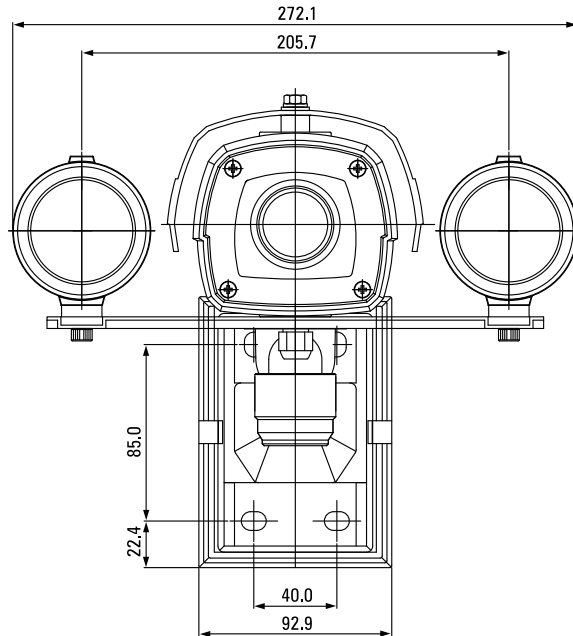
株式会社店舗プランニング

作成日

2009/06/01

【 仕 様 書 】

型番 : BE5810CR



単位: mm

※仕様及び外観は改良の為、予告無く変更することがあります。

株式会社店舗プランニング

作成日

2009/06/01