

# 【仕様書】

型番：CNB-BE4815NVR

| 仕様                  | 内容  |
|---------------------|---|
| 信号形式                | NTSC  |
| 走査方式                | 2:1インターレース  |
| 走査周波数(水平)           | 15.734kHz   |
| 走査周波数(垂直)           | 59.94Hz   |
| 同期方式                | 内部同期  |
| 撮像素子                | 1/3 SONY Super HAD インターライン転送方式CCD   |
| 総画素数/有効画素数          | 総画素数:41万画素 / 有効画素数:38万画素  |
| 水平解像度               | 550TV本  |
| 最低被写体照度             | 昼間:カラー 0.3ルクス 白黒:0.1ルクス、夜間:0ルクス(赤外線LED オン)<br>デジタルスローシャッター(DSS 32FLD):0.008ルクス、赤外線LED使用時:0ルクス |
| デイナイトタイプ            | 電子感度アップ(DSS) / ICRセンサー  |
| 映像出力                | 1.0Vp-p(75Ω, コンポジット)  |
| レンズ                 | DCアイリス バリフォーカルレンズ(f=3.8mm~9.5mm F1.2)   |
| デジタルズーム             | デジタル2倍ズーム(オン/オフ)  |
| S/N比                | 50dB以上(AGC オフ)  |
| デジタルノイズリダクション(SDNR) | オート   |
| 電子シャッター             | 1/60秒   |
| 電子感度アップ             | オン/オフ(最大32FLD)  |
| ホワイトバランス            | オート   |
| オートゲインコントロール        | オン/オフ   |
| 逆光補正                | オン/オフ   |
| フリッカーレス             | オン/オフ   |
| 赤外線LED&センサー         | 赤外線LED56個(850nm 15°、30°混合配置), 照射距離15m   |
| 電源                  | AC24V/DC12V デュアルボルテージ対応   |
| 消費電力                | 1.5A/最高18.0W  |
| 接続端子&ケーブル           | 映像出力端子(BNC), 電源入力端子, ケーブル約1.4m  |
| 動作温度                | -10°C~+50°C(ファン動作温度45°C, オート オン/オフ)   |
| 保管温度                | -20°C~+65°C   |
| 外形寸法                | 110.8×218.6×325.7mm   |
| 質量                  | 約1.6kg  |
| 保護等級                | IP65  |

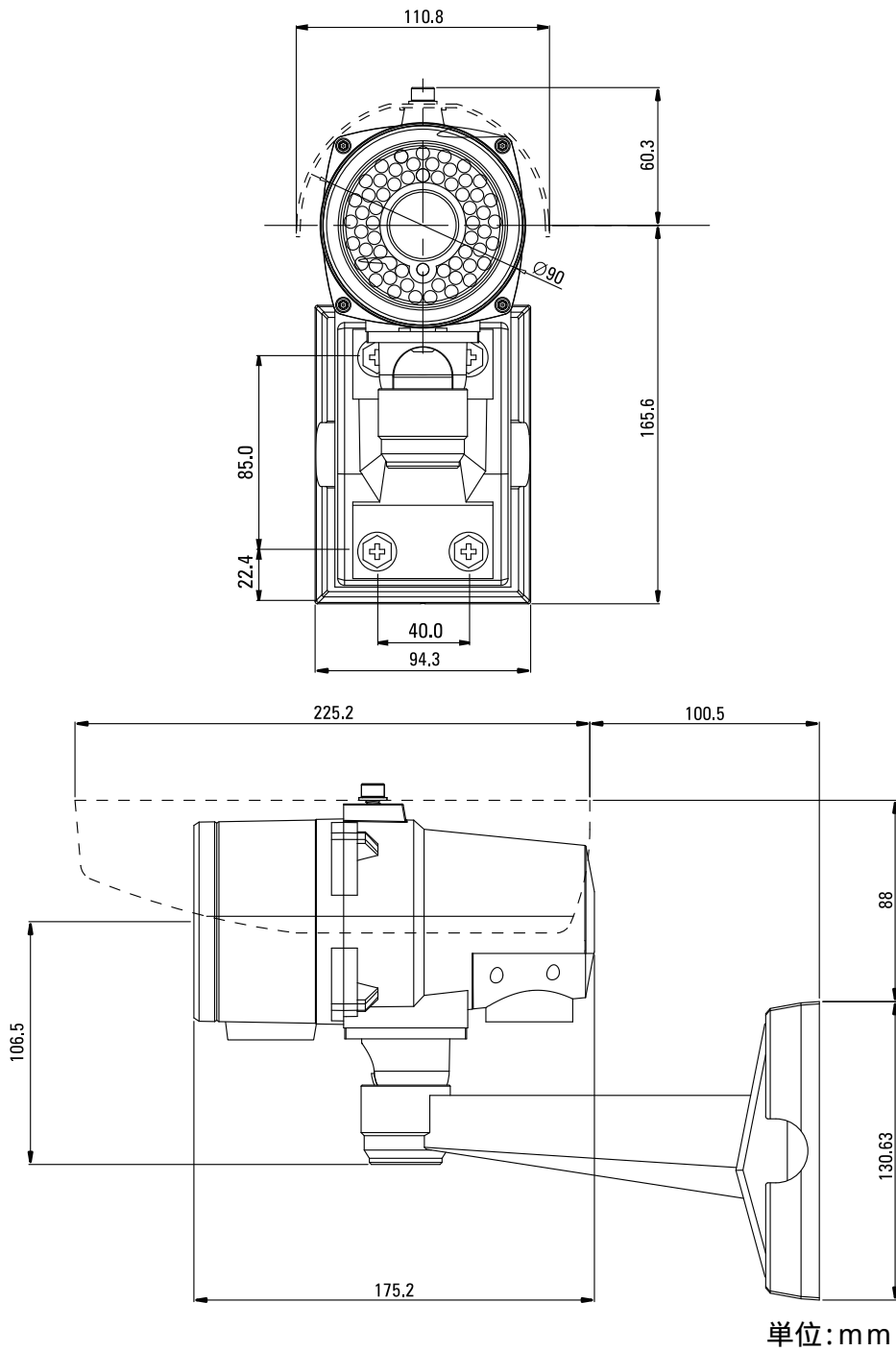
株式会社店舗プランニング

作成日

2008/05/28

# 【仕様書】

型番：CNB-BE4815NVR



単位:mm

株式会社店舗プランニング

作成日

2008/05/28