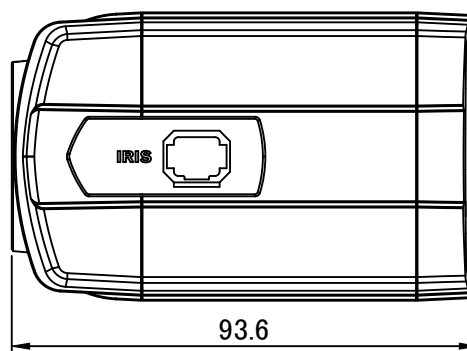
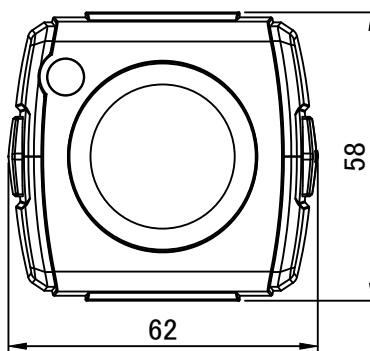
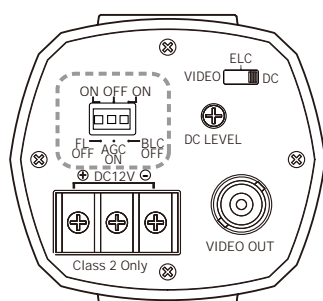


【 仕 様 書 】

型番 : CNB-G1310N

仕様	内容
信号形式	NTSC
走査方式	2:1 インターレース
同期方式	内部同期
撮像素子	1/3 インチ SONY Super HAD CCD
総画素数	41万画素
有効画素数	38万画素
水平解像度	550 TV 本
レンズマウント	CS マウント
映像出力	コンポジット: 1.0V p-p, 75Ω BNC
S/N 比	48dB以上(ゲイン オフ)
最低被写体照度	0.3 ルクス
ホワイトバランス	オート
オートゲインコントロール	オン/オフ
逆光補整	オン/オフ
フリッカーレス	オン/オフ
電子シャッター	1/60~1/100.000秒
動作温度	-10°C~+45°C
電源	DC12V(10V~15V)
消費電力	200mA 最大2.4W
外形寸法	62.0(幅) x 58.0(高) x 93.6(奥行) mm
質量	315g



単位: mm

※仕様及び外観は改良の為、予告無く変更することがあります。

株式会社店舗プランニング

作成日

2008/6/6