

【仕様書】

型番：CNB-BE3815NVR

仕様	内容
信号形式	NTSC
走査方式	2:1インターレース
走査周波数(水平)	15.734kHz
走査周波数(垂直)	59.94Hz
同期方式	内部同期
撮像素子	1/3 SONY Super HAD インターライン転送方式CCD
総画素数/有効画素数	総画素数:41万画素 / 有効画素数:38万画素
水平解像度	550TV本
最低被写体照度	カラー:0.3ルクス、白黒:0.1ルクス デジタルスローシャッター(DSS 32FLD):0.008ルクス、赤外線LED使用時:0ルクス
デイナイトタイプ	電子感度アップ(DSS) / ICRセンサー
映像出力	1.0Vp-p(75Ω, コンポジット)
レンズ	DCアイリス パリフォーカルレンズ(f=3.8mm~9.5mm F1.2)
デジタルズーム	デジタル2倍ズーム(オン/オフ)
S/N比	50dB以上(AGC オフ)
デジタルノイズリダクション(SDNR)	オート
電子シャッター	1/60~1/120, 000秒
電子感度アップ	オン/オフ(最大32FLD)
ホワイトバランス	オート
オートゲインコントロール	オン/オフ
逆光補正	オン/オフ
フリッカーレス	オン/オフ
赤外線LED&センサー	赤外線LED42個(850nm 30°), 照射距離10m
電源	AC24V(24~28V)/DC12V(11~15V) デュアルボルテージ対応
消費電力	1.4A/最大17W
接続端子&ケーブル	映像出力端子(BNC), 電源入力端子, ケーブル約1.4m
動作温度	-10°C~+50°C(ファン動作温度45°C, オート オン/オフ)
保管温度	-20°C~+65°C
外形寸法	106×160.4mm
質量	約1.1kg
保護等級	IP65

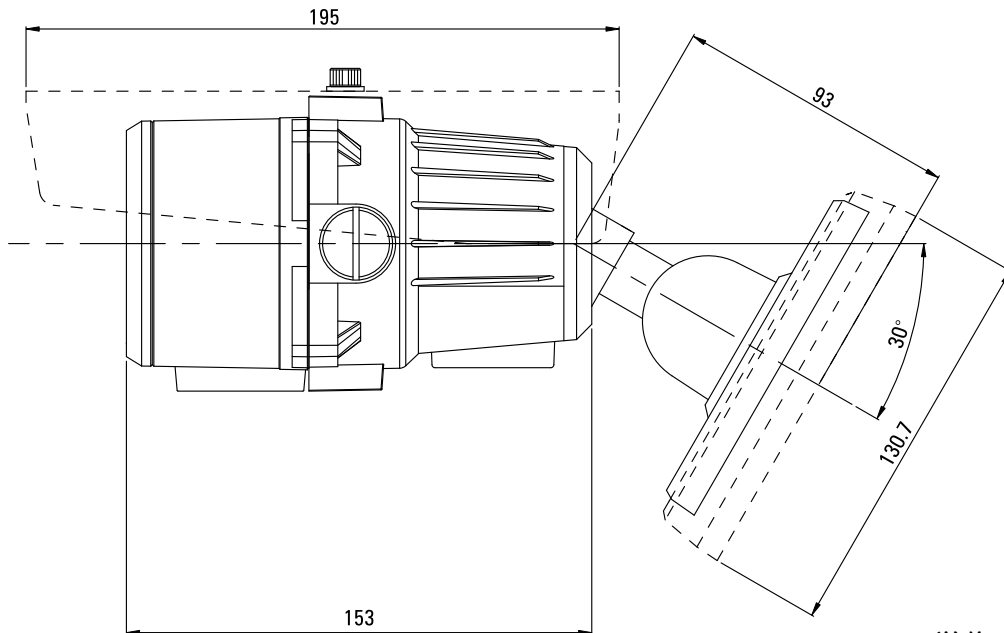
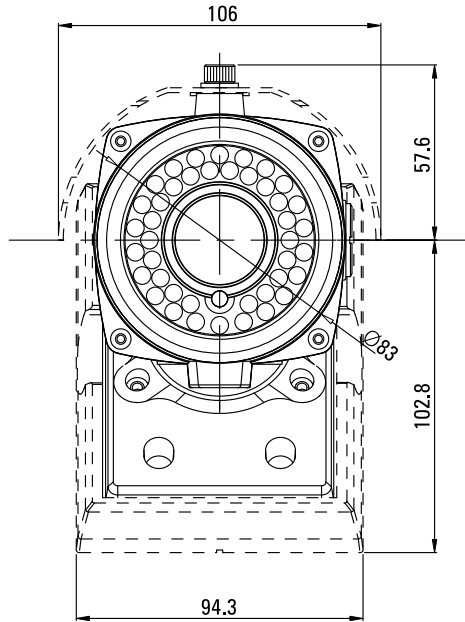
株式会社店舗プランニング

作成日

2008/05/28

【 仕 様 書 】

型番 : CNB-BE3815NVR



単位: mm

株式会社店舗プランニング

作成日

2008/05/28