

# 【 仕 様 書 】

型番：IDC4000T

	仕 様	内 容
カメラ	信号形式	プログレッシブ イメージ プロセッシング
	走査方式	4:3プログレッシブ
	イメージセンサー	プログレッシブ 1/4"CMOS センサー
	同期方式	内部同期
	有効画素数	640(H)×480(V)
	映像信号出力	1.0Vp-p(BNC 75Ω、コンポジット)
	レンズ	固定レンズ(f=3.8、F2.0)
	最低被写体照度	1Lux
	逆光補正	ON/OFF
	フリッカーレス	ON/OFF
	ホワイトバランス	オート／マニュアル
	露出	オート／マニュアル
	機能	垂直／水平フリップ、カラー／白黒切り換え
	電子シャッター	1/3.7～1/180(8段階)
映像／音声	圧縮方式	MJPEG/MPEG4
	フレームレート	30fps
	解像度	VGA(640×480)、QVG(320×240)
	ビデオストリーミング	VGA/QVGA:デュアルモード(MPEG4+MJPEG)
	画像設定	圧縮レベル、ブライトネス、シャープネス、ホワイトバランス設定可能
ネットワーク	プロトコル	IPv4、HTTP、TCP、RTSP、RTP、RTCP、UDP、SMTP、FTP、ICMP、DHCP、UPnP、Bonjour、ARP、DNS、DDNS
	DDNSサポート	1.CNB DDNS 2.DynDNS.org
	LANインターフェース	イーサネット 10/100Base-T(RJ-45タイプ)
セキュリティ	アクセスレベル設定	複数のユーザーアクセスはパスワードにて保護
アラーム& イベントマネジ	画像検知	動作検知(1エリア設定可能)
	センサー検知	センサー入力、アラーム出力
	イベント発生時の対応	JPEG画像をFTPサーバーへアップロード／メールで送信
モニタリング	同時接続数	最大5
	ブラウザ	Internet Explorer 6.0 又はそれ以上
	PC専用ソフト	CMS
	スマートフォン	Xnet Smart Viewer(Android/iPhone)
メンテナンス	システムアップグレード	HTTPによりアップグレード可能
機器動作	動作保証温度	0℃～+40℃
	パン／チルト／水平	レンズの3軸調整
	電源・電圧	PoE(IEEE802.3af準拠) / DC12V 最大5W

株式会社 店舗プランニング

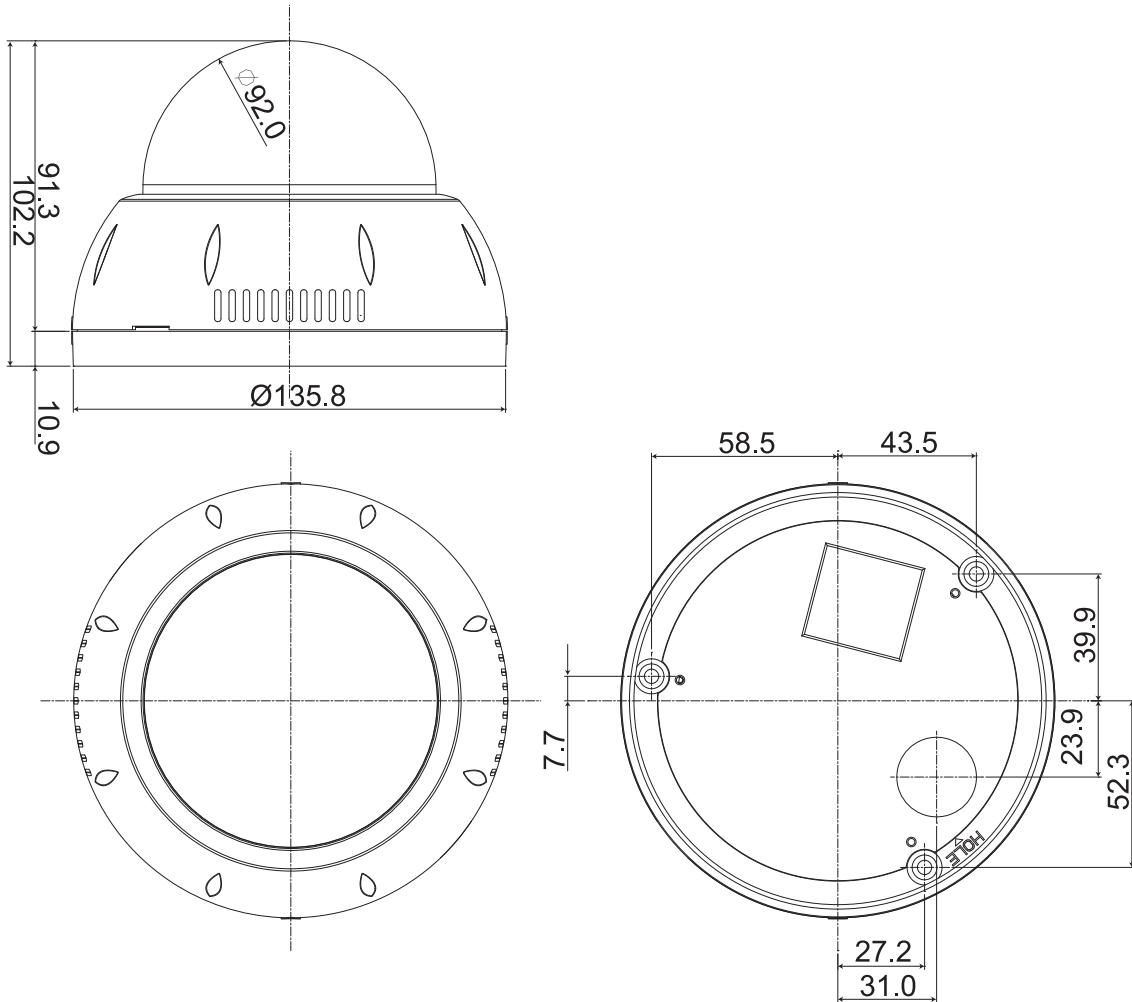
作成日

2013/08/26

※仕様および外観は、改良のため予告なく変更することがあります。

# 【仕様書】

型番: IDC4000T



単位:mm

※仕様および外観は、改良のため予告なく変更することがあります。

株式会社 店舗プランニング

作成日

2013/08/26