

【 仕 様 書 】

型番：CCM-20VF

仕 様	内 容
信号形式	NTSC
走査方式	2:1インターレース
走査周波数	(水平)/(垂直)15.734 KHz/59.94Hz
同期方式	内部同期
撮像素子	1/3インチ高感度 CCD
総画素数	41万画素 811(H)×508(V)
有効画素数	38万画素 768(H)×494(V)
水平解像度	600TV本(白黒650TV本)
映像出力	1.0V p-p(75Ω、コンポジット)
S/N 比	50dB以上 (AGC OFF)
レンズ	バリフォーカルレンズ (f=3.8~9.5mm)
デイ&ナイトタイプ	IREC、COLOR、B/W
ナイトバースト	ON / OFF
赤外線 LED&センサー	インテリジェントIR(赤外線)技術、SR(Solid Reflective)LED2個
赤外線 LED 照射距離	最大25m
最低被写体照度	カラー:0.05Lux、白黒: 0.005Lux 夜間:0Lux(赤外線LED ON)
OSD 言語	英語 / 中国語
DNR(デジタルノイズリダクション)	Off / Low / Middle / High
ホワイトバランス	Auto / Manual / Push
AGC	ON / OFF(0~20)
BLC	Off / Low / Middle / High
明暗調整	DC LEVEL(0~20)
フリッカーレス	ON / OFF
プライバシーゾーン	ON / OFF (4ヶ所設定可能)
モーション検出	ON / OFF (4ヶ所設定可能)
ミラー機能	水平
シャッタースピード	1/60~1/120,000 秒
電 源	DC12V ±10%
消費電力	300mA 最大 3.6W
動作保証温度/湿度	-10℃~+50℃ / 30%~80%
外形寸法	64.3(幅)×55.4(高さ)×147.2(奥行き)mm
重 量	約 241g
規格認証	RoHS

※仕様および外観は、改良のため予告なく変更することがあります。

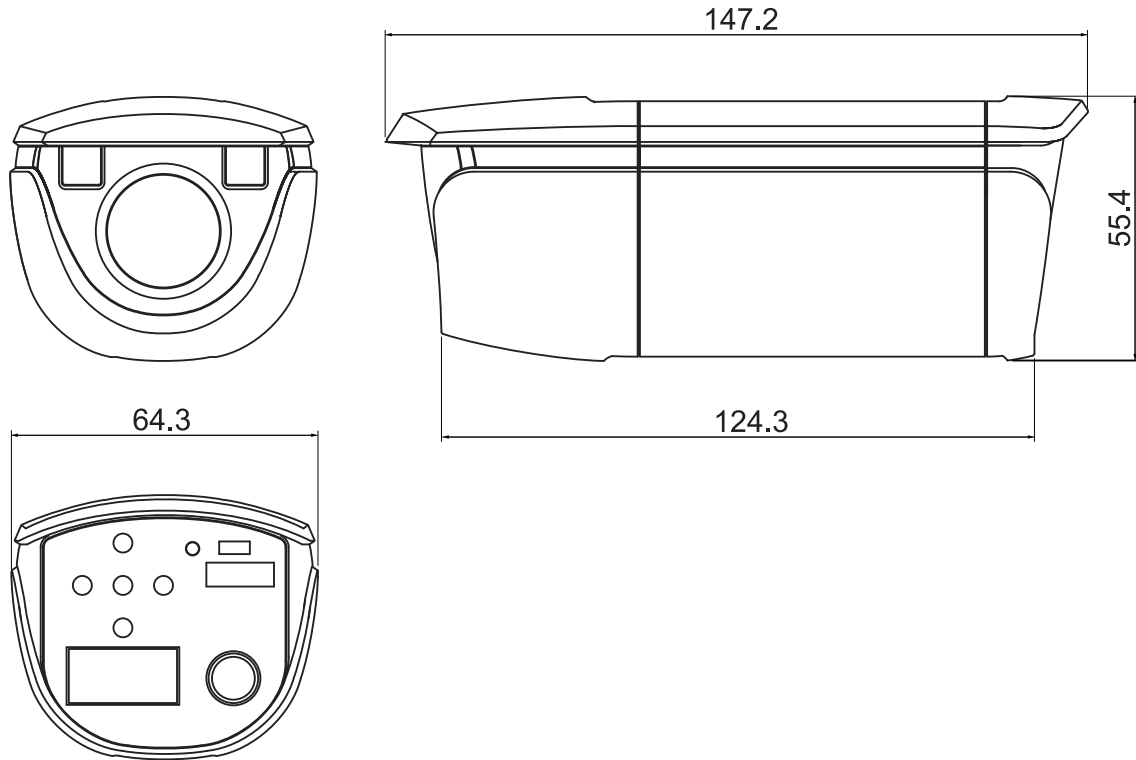
株式会社 店舗プランニング

作成日

2012/06/20

【 仕 様 書 】

型番：CCM-20VF



単位:mm

※仕様および外観は、改良のため予告なく変更することがあります。

株式会社 店舗プランニング

作成日

2012/06/20