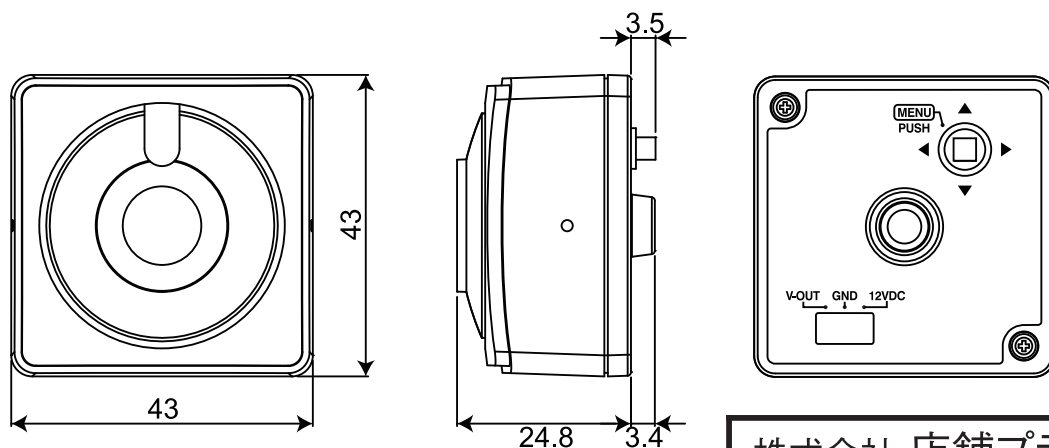


# 【 仕 様 書 】

型番：MCM-20S

仕 様	内 容
信号形式	NTSC
走査方式	2:1インターレース
走査周波数	(水平)/(垂直)15.734 KHz/59.94Hz
同期方式	内部同期
撮像素子	1/3インチIT CCD
総画素数	41万画素 811(H)×508(V)
有効画素数	38万画素 768(H)×494(V)
水平解像度	600 TV本 (BW 650 TV本)
映像出力	1.0V p-p(75Ω、コンポジット)
S/N 比	50dB以上 (SHARPNESS, AGC OFF)
レンズ	ピンホールレンズ (f=3.7mm)
最低被写体照度	カラー:0.05 Lux 白黒(ICR):0.005 Lux (F1.2、30IRE、AGC Max)
3D-DNR	Off / Low / Middle / High
OSD 言語	英語 / 中国語
DNR(デジタルノイズリダクション)	Off / Low / Middle / High
ホワイトバランス	ATW, MANUAL, PUSH
AGC	ON / OFF
BLC	Off / Low / Middle / High
エクリップス	ON / OFF (4ヶ所設定可能)
プライバシーゾーン	ON / OFF (4ヶ所設定可能)
モーション検出	ON(水平) / OFF
ミラー機能	水平
シャッタースピード	1/60~1/120,000秒
電 源	12V DC ±10%
消費電力	150mA 最大1.8W
動作保証温度/湿度	-10°C ~ +50°C / 30% ~ 80% RH
外形寸法	43(幅)×43(高さ)×24.8(奥行き)mm



※仕様および外観は、改良のため予告なく変更することがあります。

株式会社 店舗プランニング

作成日

2012/06/20