

【仕様書】

型番：CNB-G1960N

仕様	内容
信号形式	NTSC
走査方式	2:1インターレース
走査周波数(水平)	15.734kHz
走査周波数(垂直)	59.94Hz
同期方式	内部同期
撮像素子	1/3インチ SONY Super HAD CCD
総画素数	41万画素 811(水平)×508(垂直)
有効画素数	38万画素 768(水平)×494(垂直)
水平解像度	530TV本
レンズマウント	Cマウント(Cマウントアダプタは付属しません)
映像出力	コンポジット:1.0Vp-p、75Ω、BNC
S/N比	50dB以上(AGC オフ)
最低被写体照度	0.1Lux(30IRE、AGC On)、0.0008Lux(DSS×128)
シャッタースピード	1/60~1/120,000秒
ホワイトバランス	ATW(1,800°K~10,500°K)/オートホワイトバランス/マニュアル
オンスクリーンディスプレイ	オン/オフ
オートゲインコントロール逆光補正機能	オフ/ロー/ミドル/ハイ
カラー(D&N)	オン/オフ
デジタルノイズリダクション(DNR)	オフ/ロー/ミドル/ハイ
モーションディテクション	オン/オフ(4プログラマブルゾーン)
プライバシーゾーン	オン/オフ(4プログラマブルゾーン)
電源	DC12V(10V~15V)端子台
消費電力	最大 2.2W/180mA
外形寸法	62×58×123.8mm(突起含まず)
質量	約430g

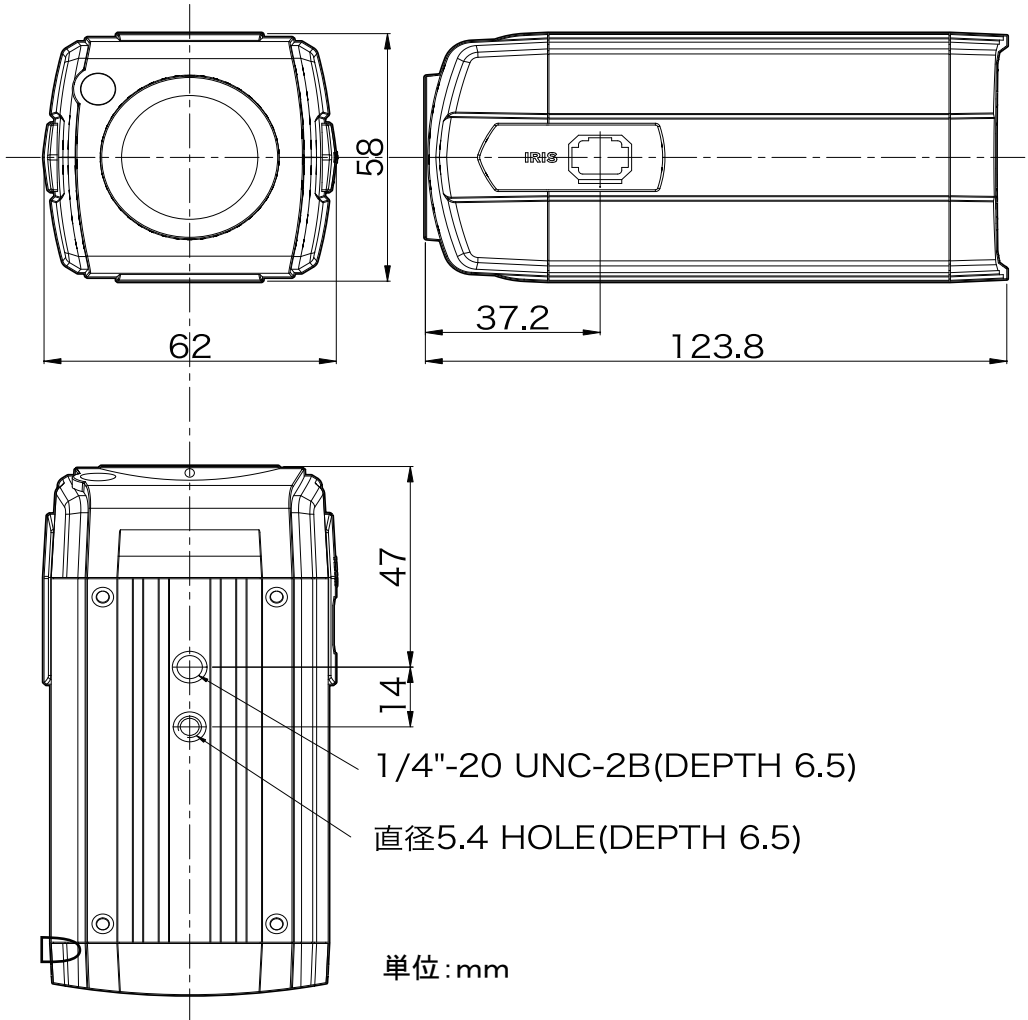
株式会社店舗プランニング

作成日

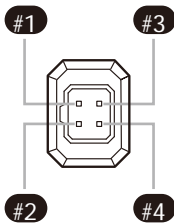
2008/05/28

【仕様書】

型番 : CNB-G1960N



ピン指定 :



VIDEO アイリスタイプレンズ

ピン #	信号
#1	+9V DC
#2	N.C
#3	Video(1.0Vp-p, high impedance, no sync)
#4	GND

DC アイリスタイプレンズ

ピン #	信号
#1	Damping coil (-)
#2	Damping coil (+)
#3	Drive coil (+)
#4	Drive coil (-)

株式会社店舗プランニング

作成日

2008/05/28