

【 仕 様 書 】

型番：XHB-20CS

仕 様	内 容
信号形式	NTSC
走査方式	2:1 インターレース
走査周波数	(水平)/(垂直) 15.734 kHz/59.94 Hz
撮像素子	1/3 インチ 高感度 CCD
総画素数	41万画素 811(H) × 508(V)
有効画素数	38万画素 768(H) × 494(V)
水平解像度	580 TV 本(白黒 650 TV 本)
映像出力	1.0Vp-p(75Ω、コンポジット)
S/N 比	52dB以上 (AGC OFF)
レンズ	DC アイリスバリフォーカルレンズ (f=7.5~50mm)
デジタルズーム比	6.13倍
WDR (ワイドダイナミックレンジ)	最大 60dB(Low/Middle/High)
デイ&ナイトタイプ	電子感度アップ (DSS), ICR(AGC タイプ)
デジタルスローシャッター	OFF/2倍~128倍 フィールド
ナイトバースト	ON/OFF
赤外線 LED&センサー	SR(Solid Reflective)LED 12個 /赤外線LED 200個、センサー 1個
赤外線 LED 照射距離	最大100m
最低被写体照度	カラー:0.05 Lux、白黒:0.0002 Lux(DSS ON) 夜間:0Lux(赤外線LED ON)、F1.2, 30IRE
3D-DNR	Level(0~63)
OSD 言語	英語/韓国語/ロシア語/中国語/スペイン語/フランス語
デジタルノイズリダクション	—
ホワイトバランス	ATW/ANTI-ROL/PUSH/Manual
AGC	Off/Low/Middle/High
BLC	Off/Low/Middle/High
フリッカーレス	—
エクリップス	ON/OFF(16ゾーン)
プライバシーゾーン	ON/OFF(8ヶ所設定可能)
モーション検出	ON/OFF(4ヶ所設定可能)
ミラー機能	—
D-Effect	V-Flip / Mirror / Rotate
コミュニケーション	RS-485(4800, 9600, 19200, 38400, 57600)
シャッタースピード	1/60~1/90,000 秒
電 源	DC12V ±10%
消費電力	2.8A 最大33.6W
動作保証温度	-30℃~+50℃(ファン/ヒーター有)
外形寸法	293.0(幅)×222.3(高さ)×372.4(奥行き)mm
重 量	約 5kg
規格認証	IP66、RoHS

※仕様および外観は、改良のため予告なく変更することがあります。

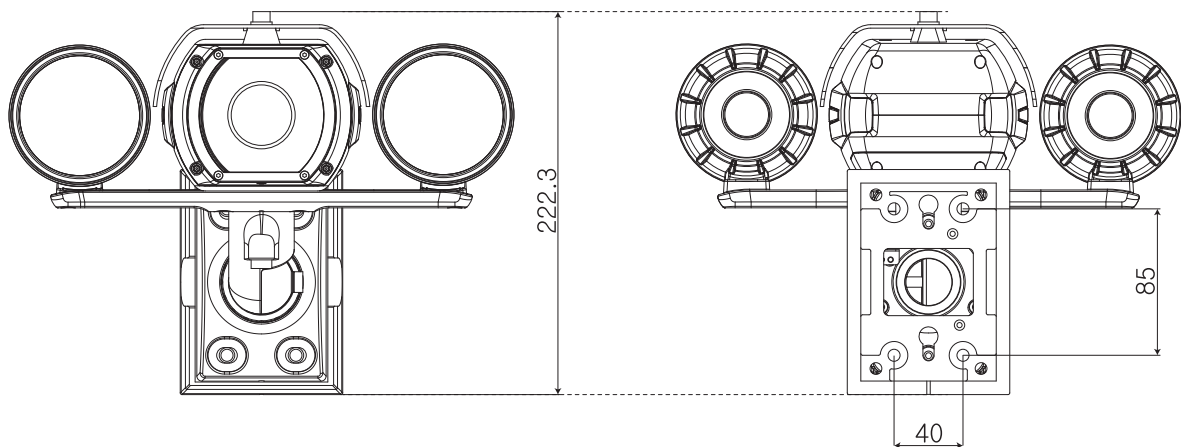
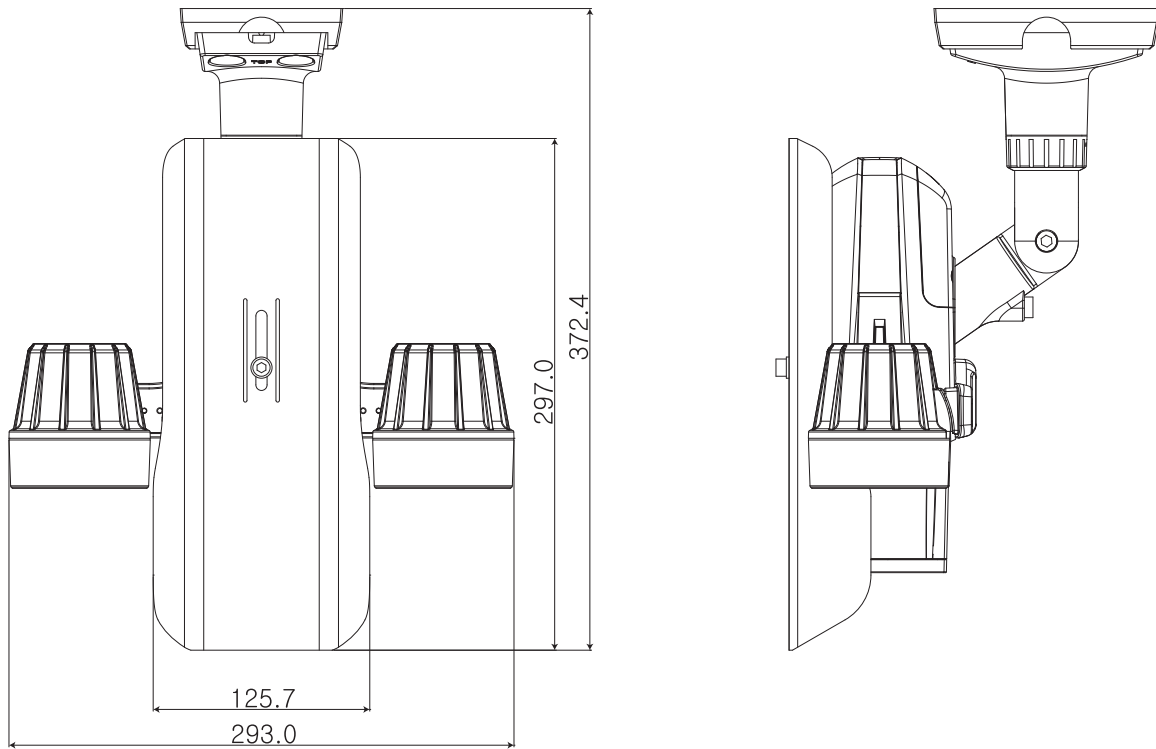
株式会社 店舗プランニング

作成日

2012/06/27

【仕様書】

型番：XHB-20CS



単位:mm

※仕様および外観は、改良のため予告なく変更することがあります。

株式会社 店舗プランニング

作成日

2012/06/27