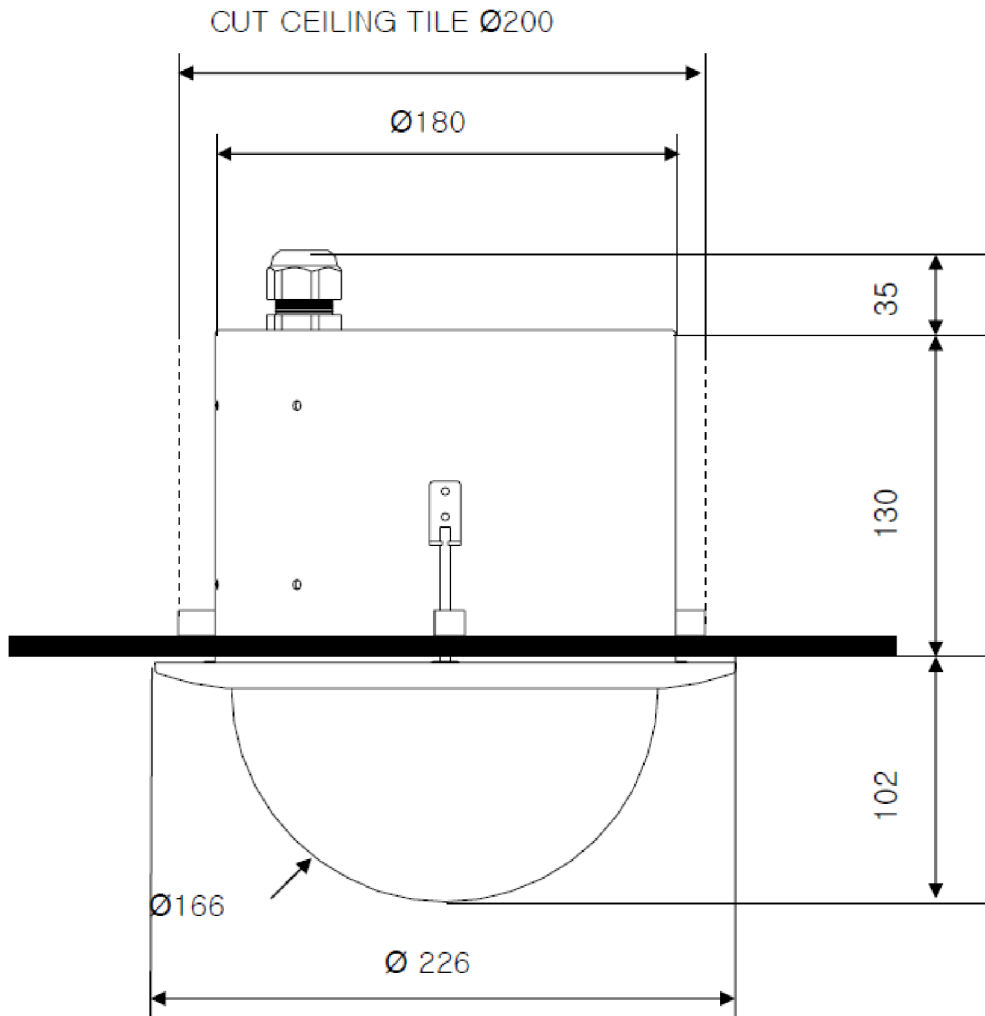


# 【仕様書】

型番:KA-ICM



※仕様および外観は、改良のため予告なく変更することがあります。

株式会社 店舗プランニング

作成日

2017/01/10