


BOSCH FLEXIDOME IP indoor 4000


FLEXIDOME IP indoor 4000 HD

NIN-41012-V3

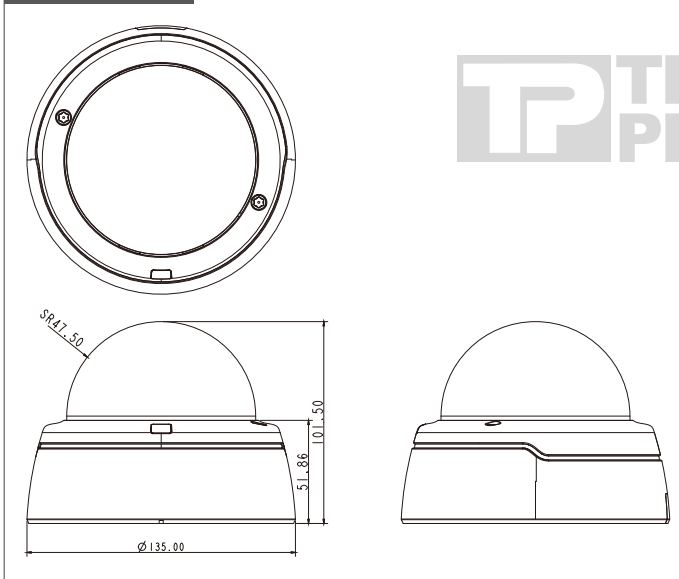
FLEXIDOME IP indoor 4000 IR

NII-41012-V3

特長

- 解像度 720p
- バリフォーカルレンズ付屋内用IPドームカメラ
- 赤外線照射距離 15m (赤外線付のみ)
- 関心領域およびE-PTZ

外形寸法(単位:mm)



オーダー情報

シリーズ名	型番	解像度	赤外線
FLEXIDOME IP indoor 4000 HD	NIN-41012-V3	720p	—
FLEXIDOME IP indoor 4000 IR	NII-41012-V3	720p	●

オプション

製品名	型番	備考
ポールマウントアダプター	LTC 9213/01	ポールマウントアダプター、ステンレス製のストラップ付き、ライトグレー仕上げ
マウントボックス	NDA-ADT4S-MINDOME	NDA-ADTVEZ-DOME と併用
ドームアダプターブラケット	NDA-ADTVEZ-DOME	
天井埋込マウント	NDA-FMT-DOME	
L型壁面取付金具	NDA-LWMT-DOME	
パイプマウント	VEZ-A2-PW	NDA-ADTVEZ-DOME と併用
ウォールマウント	VEZ-A2-WW	NDA-ADTVEZ-DOME と併用

製品仕様	NIN-41012-V3	NII-41012-V3
機械的仕様	寸法 直径:135mm、高さ:102mm	
	重量 約450g	
環境仕様	使用温度範囲 -20°C~+50°C	
	保管温度範囲 -30°C~+70°C	
	湿度 相対湿度 20~90%(結露なきこと)	
電氣的仕様	入力電圧 DC +12V または Power-over-Ethernet(通常 DC 48V)	
	最大3.8W	最大6.3W
	消費電力 IEEE 802.3af(802.3at Type 1) 電源レベル:クラス2	
映像	センサータイプ 1/2.7 インチ CMOS	
	センサーピクセル 1280×960	
	カラー:0.24ルクス モノクロ:0.05ルクス	カラー:0.24ルクス モノクロ:0.05ルクス IR:0ルクス
	ダイナミックレンジ 76dB	
	映像圧縮 H.264MP(メインプロファイル)、M-JPEG	
	ストリーミング 複数の設定が可能なH.264 ストリーム、 フレームレートおよび帯域幅が設定可能なM-JPEG 関心領域(ROI)	
	合計IP遅延 最小120ミリ秒、最大340ミリ秒	
	GOP 構造 IP, IBP, IBBP	
	エンコーディング間隔 1~30(25)fps	
	エンコード領域 最大8エリア	
解像度	720p HD 1280×720	
	1.3MP(4:3) 1280×960	
	直立9:16(トリミング) 400×720	
	D1 4:3(トリミング) 704×480	
	480p SD エンコーディング:704×480、ディスプレイ:854×480	
	432p SD 768×432	
	288p SD 512×288	
	240p SD エンコーディング:352×240、ディスプレイ:432×240	
	144p SD 256×144	
機能	デナイト オート、カラー、モノクロ	
	画像調整機能 コントラスト、彩度、明るさ	
	ホワイトバランス オートモード×4、手動モード、測定	
	シャッター 自動電子シャッター(AES) 固定(1/30[1/25]~1/15000) デフォルトシャッター	
	逆光補正 オン / オフ	
	ノイズリダクション iDNR	
	映像動体解析 Motion+	
	その他の機能 イメージミラー、イメージフリップ、ピクセルカウンター、ビデオウォーターマーキング、 ディスプレイスタンピング、シーンモード、ロケーション	
暗視	距離 —	15m
	LED —	10個、850nm
	IR輝度 —	調整可能
レンズ	レンズタイプ DCアイリスバリフォーカルレンズ3.3~10mm、F1.5~360	
	レンズ取り付け ボード取り付け	
	デナイト 機械式IRフィルター切り替え	
	水平方向視野角 35.3°~105.5°	
	垂直方向視野角 19.7°~55.4°	
入出力	アナログビデオ出力 SMBコネクタ、CVBS、1 Vpp、75Ω	
	音声ライン入力 ライン入力ジャックコネクタ	
	音声ライン出力 ライン出力ジャックコネクタ	
	音声入力 内蔵マイク	
	アラーム入力 1入力	
	アラーム入力起動 ショートもしくはDC5V起動	
	アラーム出力 1出力	
	アラーム出力電圧 DC30V、最大0.5A	
	イーサネット RJ45	
音声	標準 AAC-LC、G.711、L16	
	SN比 50dB超	
	音声ストリーミング 全二重/半二重	
ローカルストレージ	内部RAM 10件のプレアラーム録画	
	メモリーカードスロット microSD HC(最大32GB) / microSD XC(最大2TB)	
	録画 連続録画、リング録画、アラーム/イベント/スケジュール録画	
ネットワーク	プロトコル IPv4, IPv6, UDP, TCP, HTTP, HTTPS, RTP/RTCP, IGMP V2/V3, ICMP, ICMPv6, RTSP, FTP, Telnet, ARP, DHCP, NTP (SNTP), SNMP (V1, MIB-II), 802.1x, DNS, DNSv6, DDNS (DynDNS.org, selfHOST.de, noip.com), SMTP, iSCSI, UPnP (SSDP), DiffServ (QoS), LLDP, SOAP, Dropbox, CHAP, ダイジェスト認証	