

【仕様書】

型番:PW-1000

仕 様		内 容		
全体仕様	防塵・防水性能		IP66	
	入力電源		AC100-220V 50/60Hz	
	消費電力		最大55W(カメラ本体+GPS+Wi-Fiアクセスポイント+バッテリー装着時)	
	バッテリー (オプション)	出力容量	70W	
		充電時間	4時間	
		使用可能時間	1A(IR OFF) 7時間 3A(IR ON) 1.5時間	
動作保証温度/湿度		-20℃～50℃ / 85%RH以下		
カメラ	イメージ	イメージセンサー	1/3インチ CMOS	
		走査方式	プログレッシブ	
		総画素数	2010×1108	
		解像度	1080p, 720p, 640×352	
		最低被写体照度	白黒 : 0ルクス(IR On), カラー : 0.5ルクス	
	レンズ	焦点距離/光学ズーム	2.8～12mm, Motorized, F1.4 / 4.2倍	
		画角	91°～28°(H) / 67.5°～21.2°(V)	
		フォーカスコントロール	オートフォーカス	
	IR機能	赤外線LED	4個	
		最大照射距離	30m	
	ビデオ	イメージプロセッシング	WDR(30fps)/3D DNR/DIS, デイナイト(Auto/B&W/Off) オートホワイトバランス, ノイズフィルター(Off/On) ブライトネス/コントラスト/シャープネス/AGCゲインコントロール レンズタイプ(DC/Manual), シャッター(Manual/Auto) 水平・垂直フリップ, 感度アップレベル, フリッカーレス	
		ビデオエンコーディング	H.264/ MJPEG(同時デュアルストリーム)	
		プライバシーマスク	4ヶ所	
		ストリーミング	単一の場合、最大30fps @ 2M	
帯域幅管理		フレームレート制御/帯域制御/ CBR/ VBR		
ハウジング		ハウジング内ファン	有り	
ジャンクション ボックス	アクセスポイント (オプション)	無線LAN規格	IEEE 802.11ac/11n/11a/11b, IEEE 802.11g	
		周波数	2.4GHz(2,412～2,472MHz) 5GHz(5,150～5,725MHz)	
		チャンネル	2.4GHz帯: 1～13ch 5GHz帯 [W 56] 100,104,108,112,116,120,124,128,132,136,140ch	
		伝送速度(理論値)	IEEE 802.11ac:最大433Mbps IEEE 802.11a:最大54Mbps IEEE 802.11n(5GHz):最大150Mbps IEEE 802.11n(2.4GHz):最大300Mbps IEEE 802.11g:最大54Mbps IEEE 802.11b:最大11Mbps	
		設定方法	WPS1.0	
		GPS(オプション)	時間精度	月差1秒以内
	プレーカー(オプション)	有り		
ブラケット	調整範囲	左右(パン)	±75°	
		上下(チルト)	±50°	

株式会社 店舗プランニング

作成日

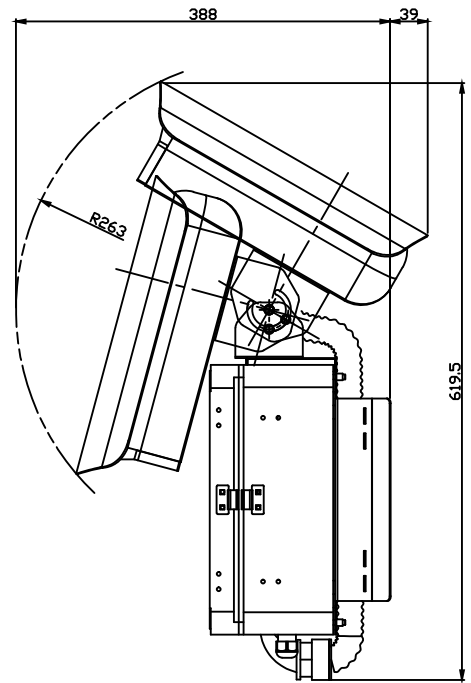
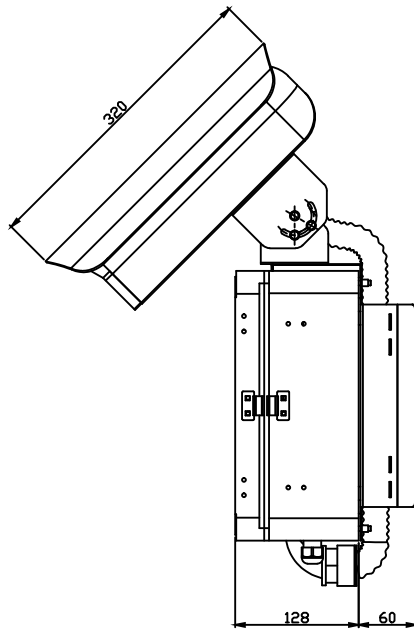
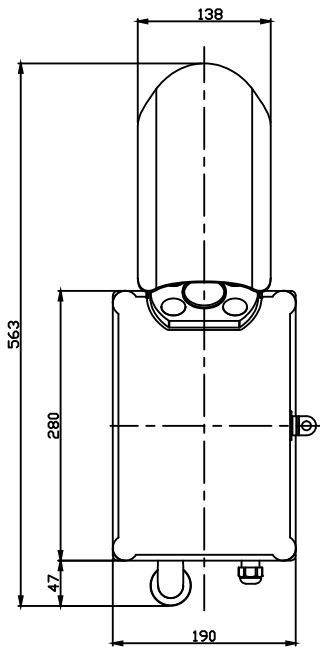
2017/09/05

※仕様および外観は、改良のため予告なく変更することがあります。

【仕様書】

型番:PW-1000

仕 様		内 容
寸法 / 重量	ハウジング	146(幅)×137(高さ)×430(長さ)mm / 約1.7kg
	ジャンクションボックス	280(幅)×410(高さ)×186(奥行き)mm / 約3kg
材質	ハウジング	アルミダイキャスト
	ジャンクションボックス	ABS
	ポールマウントブラケット	ステンレス
	カメラブラケット	ステンレス
規格認証	優良防犯機器認定(RBSS)	認定番号 17021501-A18373
原産国		韓国



※仕様および外観は、改良のため予告なく変更することがあります。

株式会社 店舗プランニング

作成日

2017/09/05