

# 【仕様書】

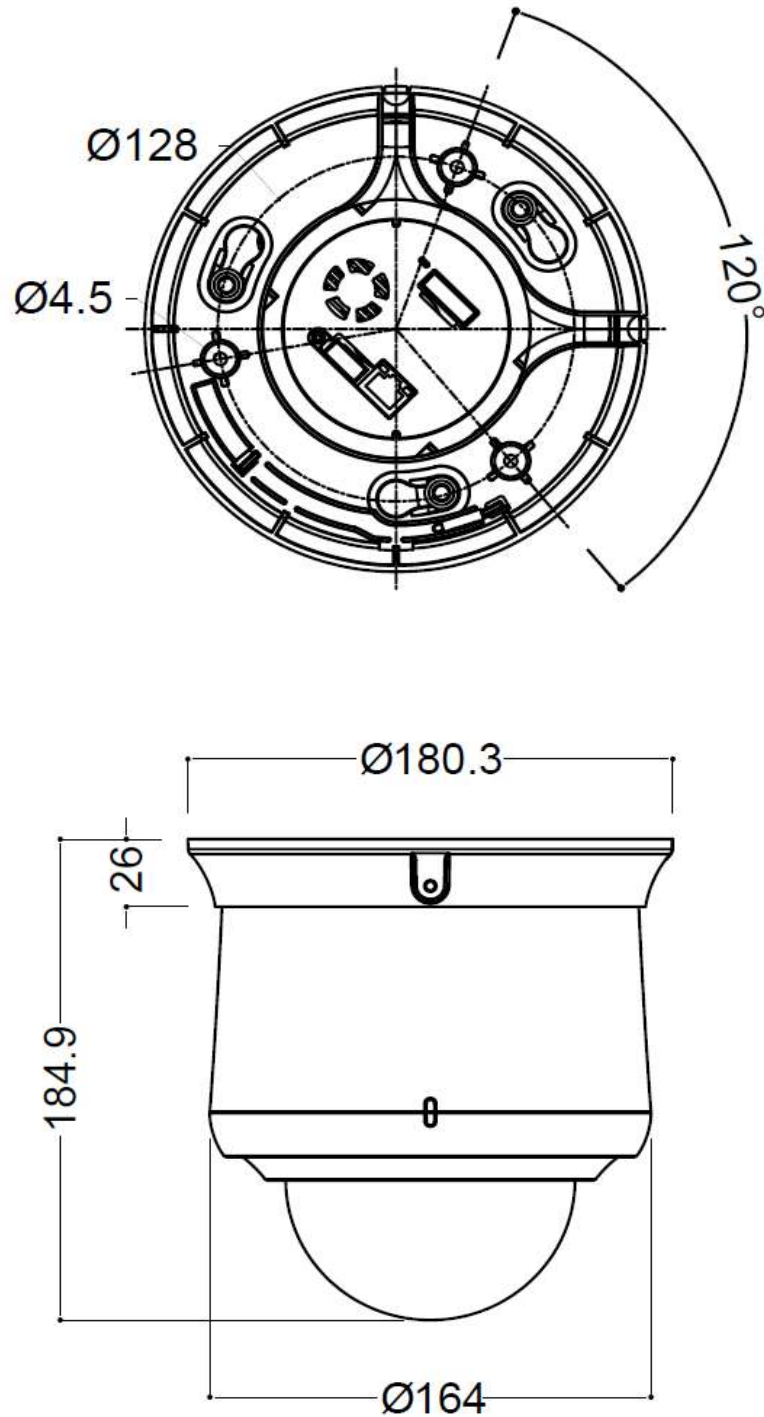
## 型番：C1080PT-Z10BS

仕様		内容
メーカー名		WEBGATE
製品型番		C1080PT-Z10BS
センサータイプ		1/3インチ2.1メガピクセルCMOSイメージセンサー
総画素数		1920 (H) × 1080 (V) = 2.1メガピクセル
走査方式		プログレッシブスキャン
最低被写体照度	モノクロ	0.1ルクス (DSS OFF) / 0.001ルクス (DSS ON)
	カラー	0.5ルクス (DSS OFF) / 0.002ルクス (DSS ON)
レンズ	ズーム	光学10倍ズーム・32倍デジタルズーム
	視野角	68° (W) ~ 4° (T)
	口径と焦点距離	F1.6~1.8、f=5.1~51mm
	最短作業距離	100mm (W)、800mm (T)
ビデオ出力	HD-SDI	HD1080p30 (25)、HD720p60 (50)
コントロール	電子シャッター速度	1/30 (25) ~ 1/60,000秒
	デイナイト	オート/デイ/ナイト (ICR)
	フォーカス	オート/ワンプッシュ/マニュアル
	露出モード	オート/ブライト/アイリス/シャッター/マニュアル
	ホワイトバランス	オート/ワンプッシュ/マニュアル/屋内/屋外
	AGC	オー/マニュアル (-3dB~+28dBまで、16段階)
	WDR/BLC	オフ/WDR/BLC
	ノイズリダクション	オフ、レベル1~3、オート
パン/チルト	範囲	パン：360° (エンドレス)、チルト：180°
	パン/チルト速度	プリセット360°/秒、マニュアルパン/チルト0.1°~100°/秒
	プリセット	ラベリングと独立したカメラ設定が可能な255のプリセット
	ツアー	8ツアー
	グループ	6グループ
	スキャン	4スキャン
	パターン	4パターン (1パターンあたり最大60秒)
	その他機能	パワーアップアクション等
	通信	
RS-485 プロトコル		オート (Pelco-D、Pelco-P)
電源		DC12V/1.5A
寸法		φ180.3 (直径) × 184.9 (高さ) mm
材質		アルミ/ABS
重量		屋内用ハウジング：約1.04kg、屋外用ハウジング：約2.2kg
動作温度		屋内：0°C~+50°C、屋外：-40°C~+50°C
動作湿度		20%RH~75%RH
規格認証		KCC、FCC、CE、IP66
原産国		韓国

# 【仕様書】

型番：C1080PT-Z10BS

[寸法図 (屋内用)]



※仕様および外観は、改良のため予告なく変更することがあります。

株式会社 店舗プランニング

作成日：2023/12/1