


BOSCH FLEXIDOME IP panoramic 7000 MP


FLEXIDOME IP panoramic 7000 MP

NIN-70122-F1






FLEXIDOME IP panoramic 7000 MP

NIN-70122-F0





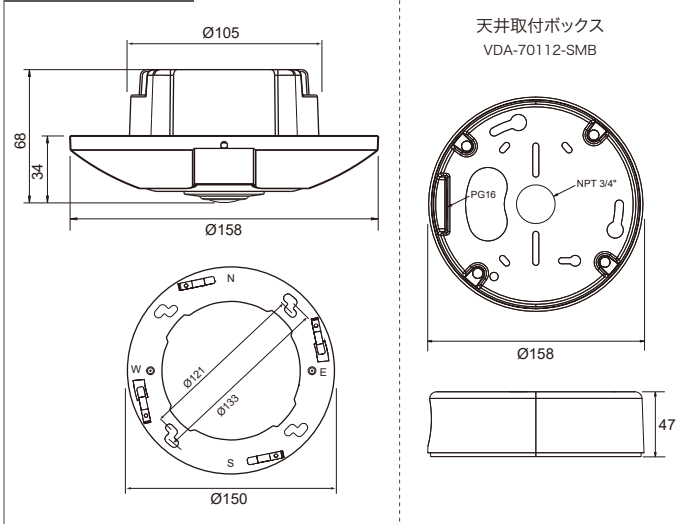

特長

- 細部まで滑らかな動きを表現する12MP/30 fpsセンサー
- 容易に統合するためのエッジまたはクライアント側補正
- フルパノラマのインテリジェントビデオ解析
- 目立ちにくい薄型デザイン
- イージーツイストクリックインストール

オーダー情報

| シリーズ名 | 型番 | 画像解析 | レンズ | 希望小売価格(税抜) |
|--------------------------------|---------------|---------|---------|------------|
| FLEXIDOME IP panoramic 7000 MP | NIN-70122-F1 | MOTION+ | 180°レンズ | 275,400円 |
| | NIN-70122-F0 | MOTION+ | 360°レンズ | 275,400円 |
| | NIN-70122-F1A | IVA | 180°レンズ | 320,500円 |
| | NIN-70122-FOA | IVA | 360°レンズ | 320,500円 |

外形寸法(単位:mm)



オプション

| 製品名 | 型番 | 希望小売価格(税抜) |
|-------------------|---------------|------------|
| 天井吊下インタフェースプレート | NDA-7010-PIP | 4,200円 |
| 監視用キャビネット AC24V | NDA-U-PAO | 35,100円 |
| ポールマウントアダプター(小) | NDA-U-PMAS | 15,200円 |
| 天井吊下パイプマウント(31cm) | NDA-U-PMT | 8,600円 |
| 吊下げ/天井取付マウント | NDA-U-PSMB | 5,600円 |
| 天井吊下パラペットマウント | NDA-U-WMT | 10,000円 |
| プレナム用天井埋め込み型ハウジング | VDA-PLEN-DOME | 17,000円 |

| 製品仕様 | NIN-70122-F1 | NIN-70122-F0 |
|---|--|--|
| 電源 | 電源 | PoE DC48V |
| | 消費電力 | 140 mA / 200 mA (IVAバージョン) |
| | PoE | IEEE 802.3af (802.3at Type 1) |
| センサー | タイプ | 1/2.3インチ CMOS |
| | 総画素数 | 12メガピクセル |
| 有効画素数 | 3648×2160 (8MP) | 2640×2640 (7MP) |
| 最低被写体 | カラー | 0.46ルクス |
| 照度 | モノクロ | 0.15ルクス |
| ダイナミックレンジ | 92dB WDR(92+16 dB インテリジェントAE有り) | |
| ビデオ | 映像圧縮 | H.264 (MP); M-JPEG |
| ストリーミング | ストリーミング | 複数の設定が可能なH.264 ストリーム、フレームレートおよび帯域幅が設定可能なM-JPEG 関心領域(ROI) |
| | 合計IP遅延 | 最小120ms, 最大340ms |
| ビデオ | エンコーディング間隔 | 1 ~ 25 [30] ips |
| | エンコーディング範囲 | エンコーダを設定するための8つの独立領域 |
| 解像度 | ビデオ1チャンネル | イメージサークル:3640×2160 |
| | ビデオ2チャンネル | パノラマ:3648×1080 E-PTZ:1920×1080 コリドール:1420×1280 |
| ビデオ機能 | ビデオ3チャンネル | フルイメージサークル:2640×2640 ダブルパノラマ:2560×1440 E-PTZ:1280×720 クアッド:2560×1440 パノラマ:2640×960 |
| | デイナイト | E-PTZ:1280×720 |
| 画像設定調整 | カラー、モノクロ、オート(切り替えしきい値調整可能) | E-PTZ:1280×720 |
| ホワイトバランス | コントラスト、彩度、明るさ | |
| シャッター | 4自動モード (ベーシック、スタンダード、ナトリウムランプ、支配色)、 マニュアルモード、ホールドモード | |
| シャープネス | 自動電子シャッター(AES) 固定選択 デフォルトシャッター | |
| 逆光補正 | シャープネス強調レベルの選択 | |
| コントラスト増強 | オフ/オン/インテリジェントAE(BLC) | |
| ノイズリダクション | オン/オフ | |
| インテリジェントデフォグ | iDNR | |
| 露光補正領域 | 霧や曇りのシーンで自動パラメーター調整 | |
| プライバシーマスク | 複数の選択領域 | |
| 解析タイプ | 8つの独立したエリア、全てプログラム可能 | |
| プレポジション | MOTION+またはIVA | |
| レンズ | 6ポジション | |
| アイリスコントロール | 2.1mm固定レンズ(IR補正), F2.8 1.6mm固定レンズ(IR補正), F2.8 | |
| 視野 | 180° | 360° |
| 最低被写体距離 | 固定アイリス | |
| デイナイト | 0.1m | |
| 音声 | IRフィルター切替 | |
| 音声 | 内蔵マイク | |
| 標準 | G.711, L16, AAC-LC | |
| ストリーミング | SN比 | |
| 音声ストリーミング | 50dB以下 | |
| ローカルストレージ | 全二重/半二重 | |
| メモリカードスロット | 最大32GBのSDHC / 2TBのSDXCカード (HD録画には、クラス6以上のSDカードを推奨) | |
| 録画 | 連続録画、リング録画、アラーム / イベント / スケジュール録画 | |
| ネットワーク | プロトコル | |
| IPv4, IPv6, UDP, TCP, HTTP, HTTPS, RTP/RTCP, IGMP V2/V3, ICMP, ICMPv6, RTSP, FTP, Telnet, ARP, DHCP, NTP (SNTP), SNMP (V1, MIB-II), 802.1x, DNS, DNSv6, DDNS (DynDNS.org, selfHOST.de, noip.com), SMTP, iSCSI, UPnP (SSDP), DiffServ (QoS), LLDP, SOAP, Dropbox, CHAP, ダイジェスト認証 | | |
| 機械的仕様 | 寸法 | φ158(直径)×33(高さ)mm |
| 重量 | 445g | |
| 環境的仕様 | 動作温度 | -20°C ~ 40°C |
| 保管温度 | -20°C ~ 60°C | |
| 動作湿度 | 20% ~ 93% | |
| 保管湿度 | 98%以下 | |
| 規格認証 | IK06 (レンズ:IK04) | |
| 原産国 | ポルトガル | |