

Camera

**BOSCH** DINION IP 4000/5000シリーズ



画像はレンズ付の製品です。

DINION IP 4000 HD  
**NBN-40012**

DINION IP 5000 HD  
**NBN-50022**

DINION IP 5000 MP  
**NBN-50051**

特長

- スタイリッシュな屋内用ネットワークカメラ
- 解像度 720p / 1080p / 5MP
- インテリジェントノイズリダクションで帯域幅とストレージを30%スリム化
- ローカル録画のためのSDカードスロット搭載
- FTP、ドロップボックス、Eメールアラーム付

オーダー情報

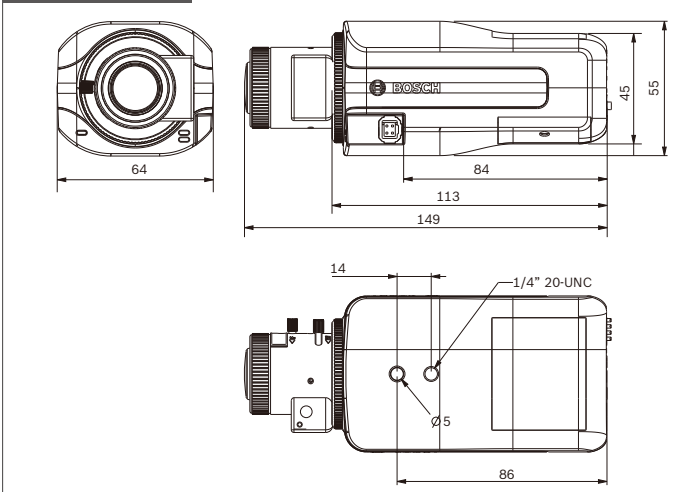
シリーズ名	型番	解像度	レンズ	希望小売価格(税抜)
DINION IP 4000 HD	NBN-40012-C	720p	なし	73,100円
	NBN-40012-V3	720p	3.3 ~ 12mm	104,700円
DINION IP 5000 HD	NBN-50022-C	1080p	なし	82,800円
	NBN-50022-V3	1080p	3.3 ~ 12mm	114,200円
DINION IP 5000 MP	NBN-50051-C	5MP	なし	87,800円
	NBN-50051-V3	5MP	3.3 ~ 12mm	122,200円

オプション

製品名	型番	備考	希望小売価格(税抜)
パリアフォーカルSRメガピクセルレンズ	LVF-5005C-S0940	1/2.5" センサー、CSマウント、4ピンSRアイリス、5メガピクセル、9 ~ 40 mm	49,800円
	LVF-5005C-S1803	1/2.5" センサー、CSマウント、4ピンSRアイリス、5メガピクセル、1.8 ~ 3mm	49,800円
	M13VG288IR	1/3" センサー、CSマウント、3メガピクセル、2.8 ~ 8mm	オープン価格
サービス/モニターケーブル	S1460	アナログおよびIPカメラ用2.5mm BNC コネクター、1m	4,600円
屋外用カメラハウジング	UHO-POE-10	カメラとレンズを合わせて最大268mmの長さまで対応	47,300円
壁面取付金具	LTC9215/00		4,700円
ボールマウントアダプター	LTC 9213/01		8,900円

取付金具の組み合わせにつきましては、P.64をご参照ください。

外形寸法(単位: mm)



製品仕様	NBN-40012	NBN-50022	NBN-50051	
機械的仕様	寸法	55x64x113mm(レンズ除く)、55x64x149mm(レンズ含む)		
	重量	550g(レンズ除く)、590g(レンズ含む)		
環境仕様	使用温度範囲	-30 °C ~ +50 °C		
	保存温度範囲	-40 °C ~ +70 °C		
	湿度	0% ~ 90% (結露なきこと)		
電氣的仕様	電源	DC12V、PoE DC48V		
	消費電流	DC12V:267mA	DC12V:300mA	
	消費電力	PoE DC48V:67mA	PoE DC48V:75mA	
	PoE	IEEE 802.3af (802.3at Type 1) 電源レベル:クラス1		
センサー	種類	1/2.7インチ CMOS	1/3インチ CMOS	
	ピクセル	1952x1092(2MP)	2592x1944	
ビデオ性能	感度※	カラー:0.25ルクス 白黒:0.05ルクス	カラー:0.35ルクス 白黒:0.05ルクス	
	ビデオ	ダイナミックレンジ	76dB	81dB(WDR)
ストリーム	映像圧縮	H.264、M-JPEG		
	ストリーミング	複数の設定が可能なH.264 ストリーム、フレームレートおよび帯域幅が設定可能なM-JPEG 関心領域(ROI)		
	合計IP 遅延	最小120ミリ秒 最大340ミリ秒	最小300 ミリ秒 最大850 ミリ秒	
	GOP 構造	IP、IBP、IBBP	IP	
解像度 (HxV)	エンコーディング間隔	1 ~ 30 (25) ips		
	5MP	—	—	2592x1944
	1.5MP	—	—	1440x1080
	1.3MP(4:3)	1280x960	—	—
	0.8MP	—	—	1024x768
	VGA	—	—	640x480
	QVGA	—	—	320x240
	1080p HD	—	1920x1080	—
	720p HD	1280x720	—	—
	直立9:16(トリミング)	400x720	—	—
	D1 4:3(トリミング)	704x480	—	—
	480p SD	エンコーディング:704x480、 表示:854x480	—	—
432p SD	768x432	—	—	
288p SD	512x288	—	—	
240p SD	エンコーディング:352x240、 表示:432x240	—	—	
144p SD	256x144	—	—	
ビデオ機能	デイナイト	カラー、モノクロ、オート		
	画像調整機能	コントラスト、彩度、明るさ		
	ホワイトバランス	3種類の自動モード、手動モードと測定による設定		
	シャッター	自動電子シャッター、固定シャッター(選択可能)、デフォルトシャッター		
	逆光補正	オン / オフ		
	ノイズリダクション	iDNR		
	コントラスト増強	オン / オフ		
	プライバシーマスク	4つの独立したエリア、すべてプログラム可能		
	映像動体解析	Motion+		
	その他の機能	イメージミラー、イメージフリップ、ピクセルカウンター、ビデオウォーターマーキング、ディスプレイスタンピング、ユーザーモード		
音声	標準	AAC-LC、G.711、L16		
	SN 比	50dB超		
音声ストリーミング	標準	全二重 / 半二重		
	音声ストリーミング	全二重 / 半二重		
レンズ	レンズマウント	CSマウント(アダプターリングにより、Cマウントに対応)		
	レンズコネクター	標準4ピンDC アイリスコネクター		
	フォーカス制御	手動調整		
	アイリス調整	自動アイリス制御		
	レンズの種類	パリアフォーカル3.3 ~ 12mm、DC アイリスF1.4-360、IR 補正		
	視野角(広角3.3mm)	110°x58°(横x縦)		
視野角(望遠12mm)	34°x18°(横x縦)			
入力/出力	アナログビデオ出力	CVBS、1 Vpp、2.5mm ジャック、75Ω 選択可能		
	音声	マイク内蔵、モノラルライン入力x1、モノラルライン出力x1		
	コネクター	3.5 mm モノラルジャック		
	信号ライン入力	0.707 Vrms、20kΩ(通常)		
信号ライン出力	0.707 Vrms、10kΩ(通常)			
アラーム	アラーム入力	入力x1		
	アラーム出力	出力x1		
ローカル	メモリーカードスロット	microSD HC(最大32GB) / microSDxC(最大2TB)		
ストレージ	録画	連続録画、リング録画、アラーム/イベント/スケジュール録画		
ネットワーク	プロトコル	IPv4、IPv6、UDP、TCP、HTTP、HTTPS、RTP/RTCP、IGMP V2/V3、ICMP、ICMPv6、RTSP、FTP、Telnet、ARP、DHCP、SNTP、SNMP (V1、MIB-II)、802.1x、DNS、DNSv6、DDNS、SMTP、iSCSI、UPnP (SSDP)、DiffServ (QoS)、LLDP、SOAP、Dropbox、CHAP、Digest Authentication.		
原産国		中国		

※ (3200K、反射率89%、F1.4、30IRE)