

集音マイク(屋内用)

SMT-1

本体希望小売価格 オープン価格



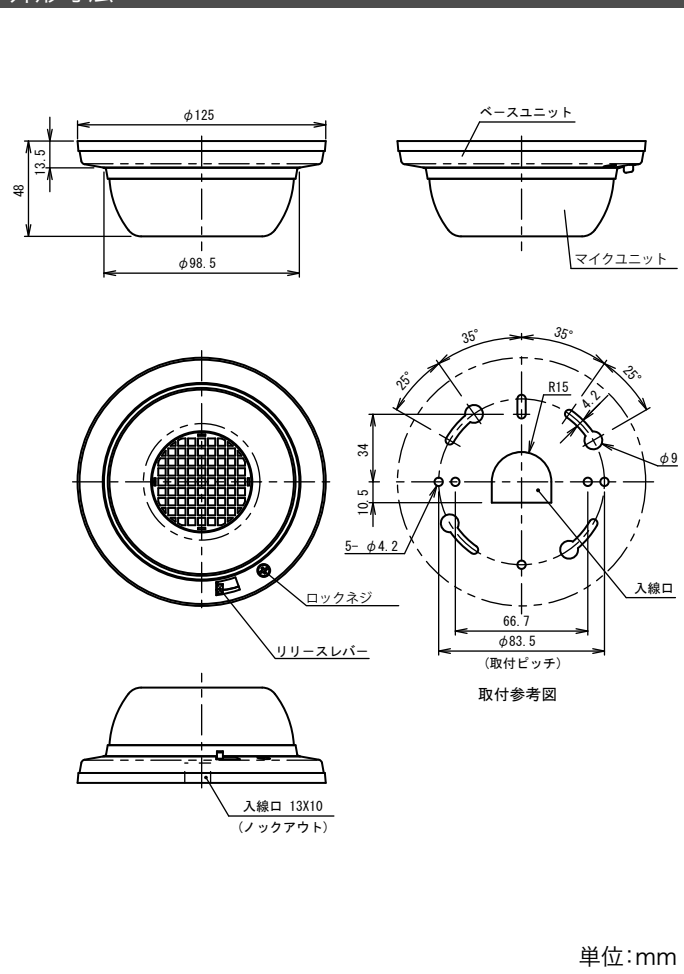
特長

- 平衡/不平衡の出力切替式。平衡出力により約100mの長距離配線が可能となります。(入力機器側に平衡トランスユニット(TU-600)が必要な場合があります。)
- いたずらなどに効果的なタンパー出力を設けています。
- 設置工事やメンテナンスに便利な本体、ベース分離方式
- 配線に便利な端子式
- インテリアにマッチしやすいホワイトカラー
- 屋内天井取付型

製品仕様

電源電圧	DC8~30V(極性あり)
消費電流	15mA以下
出力条件	最大配線長(平衡時:100m 不平衡時:20m) 負荷インピーダンス:600Ω ・平衡時:ツイストシールド線 ・不平衡時:シールド線、ツイストシールド線 ※ただし、設置環境によってはノイズの混入により最大配線長を満たさない場合があります。
出力	①マイク設定:-60dBV±10dB(ボリュームにて可変) ②ライン設定:-30dBV±10dB(ボリュームにて可変)
タンパー出力	無電圧接点(b接点) AC/DC24V・0.25A(抵抗負荷)
使用可能周囲温度	-10℃~+50℃
取付場所	屋内
配線接続	端子式(M3セルフアップ端子)
質量	約115g
外観	本体:ABS樹脂(ホワイト)、カバー:PE樹脂(ホワイト)
付属品	タッピングネジ:4×20 2本
原産国	日本

外形寸法



■お問い合わせ先