


BOSCH FLEXIDOME IP indoor 4000i

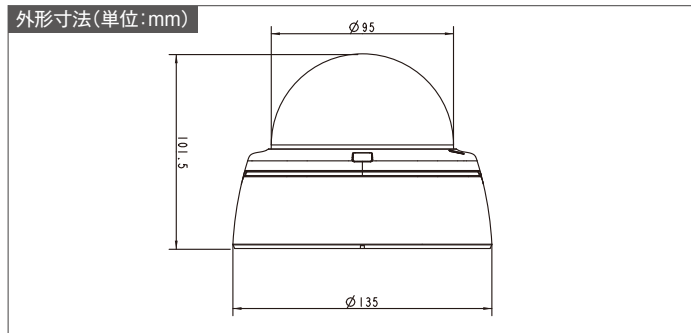

FLEXIDOME IP indoor 4000i

NDI-4502-AL

特長

- パリフォーカルレンズ付き屋内用IPドームカメラ
- 1080pの解像度
- 関心領域とE-PTZ
- 動体検出、いたづら防止、および音声検出

外形寸法(単位: mm)



オーダー情報

| シリーズ名 | 型番 | 解像度 | 画像解析 | AVF | 赤外線 | 希望小売価格(税抜) |
|-----------------------------|--------------|-------|---------|-----|-----|------------|
| FLEXIDOME IP indoor 5000 HD | NIN-51022-V3 | 1080p | Motion+ | — | — | 70,500円 |
| FLEXIDOME IP indoor 5000 IR | NII-50022-A3 | 1080p | Motion+ | ● | ● | 106,200円 |
| FLEXIDOME IP indoor 4000i | NDI-4502-AL | 1080p | EVA | ● | ● | 126,500円 |

オプション

| 製品名 | 型番(5000シリーズ用) | 希望小売価格(税抜) | 型番(4000iシリーズ用) | 希望小売価格(税抜) |
|------------------|-----------------|------------|-----------------|------------|
| ポールマウントアダプター | LTC 9213/01 | 17,000円 | NDA-U-PMAS | 15,200円 |
| ドームアダプターブラケット | NDA-ADTVEZ-DOME | 2,000円 | NDA-ADTVEZ-DOME | 2,000円 |
| | NDA-FMT-DOME | 8,200円 | NDA-5031-PIP | 2,300円 |
| 天井埋込マウント | NDA-LWMT-DOME | 3,100円 | NDA-FMT-DOME | 8,200円 |
| パイプマウント | VEZ-A2-PW | 12,300円 | NDA-U-PMT | 8,600円 |
| 吊下型壁面マウント | VEZ-A2-WW | 15,800円 | NDA-U-WMT | 10,000円 |
| ドームカメラ天吊金具 | DCB-5100F | オープン価格 | DCB-5100F | オープン価格 |
| | DCB-5100S | オープン価格 | DCB-5100S | オープン価格 |
| Monitor/DVR ケーブル | NBN-MCSMB-03M | 4,700円 | NBN-MCSMB-03M | 4,700円 |
| | NBN-MCSMB-30M | 4,700円 | NBN-MCSMB-30M | 4,700円 |

■お問い合わせ先

[販売元]株式会社店舗プランニング
 〒151-0061 東京都渋谷区初台1-46-3 シモモビル2F TEL:03-3378-4901
 URL:www.tenpo.co.jp

| | | | |
|-------------|----------------------|---|------------|
| 製品仕様 | NDI-4502-AL | | |
| 機械的仕様 | 3軸調整 | 350° / 130° / 330° | |
| | 寸法 | 直径:135mm、高さ:102mm | |
| | 重量 | 約450g | |
| 環境仕様 | 使用温度範囲 | -20°C~+50°C | |
| | 保管温度範囲 | -30°C~+70°C | |
| | 使用湿度 | 相対湿度 20~90%(結露なきこと) | |
| 電氣的仕様 | 入力電圧 | DC +12V またはPower-over-Ethernet(通常 DC 48V) | |
| | 消費電力 | DC | 最大9W(DC) |
| | | AC | 最大7.4W(AC) |
| | | PoE | 8.5W(PoE) |
| | PoE | IEEE 802.3af(802.3at Type1) 電源レベル:クラス3 | |
| センサー | センサータイプ | 1/2.9インチCMOS | |
| | センサーピクセル | 1920(H)×1080(V)、2メガピクセル | |
| | 最低照度 | カラー | 0.12ルクス |
| | | モノクロ | 0.02ルクス |
| | IR付 | 0ルクス | |
| ビデオストリーム | ダイナミックレンジ | 85dB WDR | |
| | 映像圧縮 | H.265、H.264、M-JPEG | |
| | ストリーミング | 複数の設定が可能なH.264、H.265ストリーム | |
| | | フレームレートおよび帯域幅が設定可能なM-JPEG | |
| | 関心領域(ROI) | | |
| 解像度(H×V) | 合計IP 遅延 | 55ms(最大平均@1080p30) | |
| | | 65ms(最大平均@5MP30) | |
| | GOP 構造 | IP、IBP、IBBP | |
| | エンコーディング間隔 | 1~25 [30] fps | |
| ビデオ機能 | エンコーディング範囲 | 最大8箇所(エリアごとエンコーダ品質設定可能) | |
| | 1080p HD | 1920×1080 | |
| | 直立1080p | 1080 x 1920 | |
| | 1.3 MP(5:4)(トリミング) | 1280 x 1024 | |
| | 直立1.3 MP(5:4)(トリミング) | 1024 x 1280 | |
| | 720p HD | 1280×720 | |
| | 直立720p HD | 720 x 1280 | |
| | 480p SD | 640 x 480 | |
| 240p SD | 320 x 240 | | |
| 赤外線 | ダイナイト | カラー、モノクロ、オート | |
| | 画像調整 | コントラスト、彩度、明るさ | |
| | ホワイトバランス | 4種類の自動モード、手動モードと測定による設定 | |
| | シャッター | 自動電子シャッター、固定(1/30[1/25]~1/15000)を選択可能、デフォルトシャッター | |
| | 逆光補正 | オン / オフ | |
| | ノイズリダクション | iDNR | |
| | コントラスト調整 | オン / オフ | |
| | シャープネス | シャープネス増強レベル選択可能 | |
| | インテリジェントデフォグ | 自動パラメータを調整(切替可能) | |
| | プライバシーマスク | 8つの独立したエリア、すべてプログラム可能 | |
| | 映像動体解析 | エッセンシャルビデオ解析(EVA) | |
| | その他の機能 | イメージミラー、イメージフリップ、ピクセルカウンター、ビデオウォーターマーキング、ディスプレイスタンピング、シーンモード、ロケーション | |
| レンズ | 距離 | 30m | |
| | LED | 10個、850nm | |
| | IR強度 | 調整可能 | |
| 入出力 | レンズタイプ | 3~10mmAVFレンズ、DCアイリスF1.3-360、IR補正 | |
| | レンズマウント | ボード取り付け | |
| | 視野角(水平) | 34°~101° | |
| | 視野角(垂直) | 19°~54° | |
| | フォーカス制御 | 電動ズーム/フォーカス | |
| | アイリス調整 | 自動アイリス制御 | |
| | ダイナイト | 機械式IRフィルター切替 | |
| | アナログビデオ出力 | SMBコネクタ、CVBS、1 Vpp、75Ω選択可能、約500TV本 | |
| | 音声ライン入力 | 0.707 Vrms、10kΩ(通常)、ジャックコネクタ | |
| | 音声ライン出力 | 0.707 Vrms、16Ω(通常)、ジャックコネクタ | |
| 音声 | 音声入力 | 内蔵マイク | |
| | アラーム入力 | 入力×1 | |
| | アラーム入力アクティベーション | ショートもしくはDC5Vアクティベーション | |
| | アラーム出力 | 出力×1 | |
| | アラーム出力電力 | 最大DC30V、負荷0.5A | |
| | イーサネット | RJ45 | |
| | 標準 | AAC-LC、G.711、L16 | |
| | SN比 | 50dB超 | |
| | 音声ストリーミング | 全二重/半二重 | |
| | ローカルストレージ | 内部RAM | 60秒前アラーム記録 |
| メモリーカードスロット | | microSD HC(最大32GB) / microSD XC(最大2TB) (HD録画には、クラス6以上のSDカードを推奨) | |
| ネットワーク | 録画 | 連続録画、リング録画、アラーム/イベント/スケジュール録画 | |
| | プロトコル | IPv4、IPv6、UDP、TCP、HTTP、HTTPS、RTP/RTCP、IGMP V2/V3、ICMP、ICMPv6、RTSP/FTP、Telnet、ARP、DHCP、NTP(SNTP)、SNMP(V1、MIB-II)、802.1x、DNS、DNSv6、DDNS(DynDNS.org、selfHosted、noip.com)、SMTP、iSCSI、UPnP(SSDP)、DHTServ(QoS)、LLDP、SOAP、Dropbox、CHAP、digest authentication | |
| 原産国 | 中国 | | |