

BOSCH DINION IP 4000



写真は表面マウントボックス
(オプション:NTI-BLC-SMB)付です。
NBE-4502-ALには表面マウントボックスが付属します。

DINION IP 4000i IR

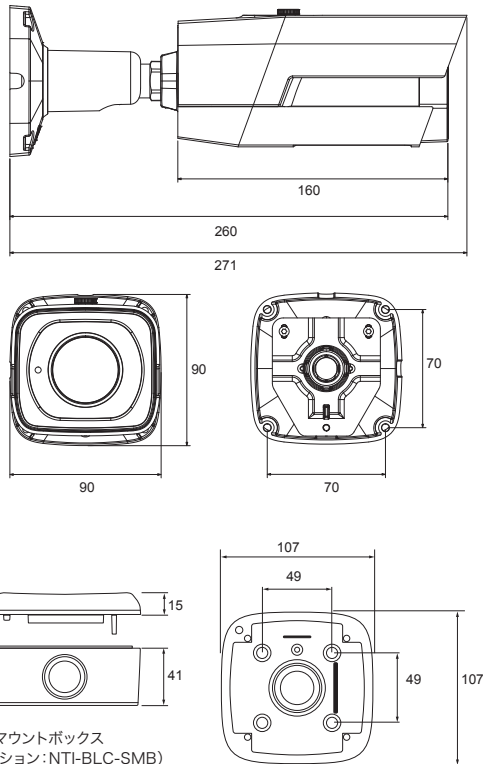
NBE-4502-AL



特長

- 屋外設置が可能な赤外線照明内蔵ビュレットカメラ
- オートズーム/フォーカスで画角調整が簡単
- エッセンシャルビデオ解析(EVA)内蔵
- 1080p解像度

外形寸法(単位:mm)



表面マウントボックス
(オプション:NTI-BLC-SMB)
NBE-4502-ALには表面マウントボックスが付属します。

オーダー情報

シリーズ名	型番	解像度	画像解析	希望小売価格(税抜)
DINION IP 4000i IR	NBE-4502-AL	1080p	EVA	136,600円

オプション

製品名	型番	備考	希望小売価格(税抜)
表面マウントボックス	NTI-BLC-SMB	NTI-50022-A3用	9,500円
ボールマウントアダプター	LTC 9213/01	NBE-4502-AL用	17,000円
コーナーマウントアダプター	VDA-CMT-PTZDOME	NBE-4502-AL用	24,300円

製品仕様	
機械的仕様	3軸調整 360°(パン)/90°(チルト)/360°(回転)
寸法	271(奥行き)×90(幅)×90(高さ) mm
重量	1.3Kg
環境仕様	使用温度範囲 -40°C~+60°C
保管温度範囲	-40°C~+70°C
使用湿度	5%~100%(結露なきこと)
衝撃保護	IK10(カメラフロントガラス部分を含む)
防水/防塵規格	IP67
電氣的仕様	入力電圧 DC12V, AC24V, またはPoE(公称DC48V)
消費電力	950mA(DC12V), 750 mA(AC24V)
PoE	IEEE 802.3af (802.3at Type 1) 電源レベル:クラス3
センサー	センサータイプ 1/2.8インチCMOS
有効ピクセル	1937 (H)×1097 (V), 約2.12メガピクセル
感度	カラー 0.052ルクス
モノクロ 0.008ルクス	
IRオン 0.0ルクス	
ビデオ	映像圧縮 H.265; H.264; M-JPEG
ストリーム	ストリーム種類 複数の設定が可能なH.264ストリームとM-JPEG, フレームレートと帯域幅を設定可能, 興味領域(ROI)
合計IP遅延	最大55ms(1080p30における最大平均)
	最大65ms(5MP30における最大平均)
GDP構造	IP, IBP, IBBP
エンコーディング間隔	1~25 [30] fps
1080p HD	1920×1080
直立1080p	1080×1920
解像度	1.3MP (5.4)(トリミング) 1280×1024
直立1.3MP (5.4)(トリミング)	1024×1280
720p HD	1280×720
直立720p	720×1280
D1 4:3 (トリミング)	704×480
直立9:16 (トリミング)	-
480p SD	-
432p SD	768×432
288p SD	512×288
240p SD	-
144p SD	256×144
設置機能	ベースフレームレート 25/30fps(アナログ出力:PAL/NTSC)
カメラLED	有効 / 無効
アナログ出力	オフ, 4:3レターボックス, 4:3クロップ, 16:9
ポジションニング	稼働部調整
レンズウィザード	ズーム, オートフォーカス
映像	ダイナミックレンジ ○
デイナイト	自動(調整可能), カラー, モノクロ
シャッター速度	自動電子シャッター(AES), 固定シャッター(1/25[30]~1/15000), デフォルトシャッター
画像調整	コントラスト, 彩度, 明るさ
ホワイトバランス	4種類の自動モード, 手動モードと測定 による設定
シャープネス	シャープネス強調レベル選択可能
逆光補正	On/Off
コントラスト調整	On/Off
SN比	55 dB超
ノイズリダクション	iDNR
インテリジェントデフォグ	○
追加機能	解析タイプ エッセンシャルビデオ解析(EVA)
シーンモード	9つのデフォルトモード, スケジューラー
プライバシーマスク	8つの独立したエリア, 全てプログラム可能
ビデオ認証	Off / Watermark / MD5 / SHA-1 / SHA-256
ディスプレイスタンプ	名前 / ログ / 時間 / アラームメッセージ
ピクセルカウンター	選択可能エリア
暗視映像	IR到達距離 60m
LED	LED×4 高効率アレイ, 850nm
IR強度	調整可能
ローカルストレージ	内部RAM 60秒前アラーム記録
メモリーカードスロット	microSD HC(最大32GB) / microSD XC(最大2TB)
	(HD録画には, クラス6以上のSDカードを推奨)
録画	連続録画, リング録画, アラーム / イベント / スケジュール録画
レンズ	レンズタイプ オートバリアフォーカル 2.8~12mm, DCアイリス, F1.4~360
レンズ取り付け	ボード取り付け
水平方向視野角	33° ~100°
垂直方向視野角	19° ~52°
入力/出力	アナログビデオ出力 CVBS, 1 Vpp, BNC コネクタ, 75Ω, 約500TV本
アラーム入力	ショートまたはDC5V作動
アラーム出力	入力定格最大0.5A, AC30V, DC40V
音声入力	リード線接続, 10KΩ(通常), 0.707 Vrms
音声出力	リード線接続, 16Ω(通常), 0.707 Vrms
ネットワークコネクタ	RJ45
ネットワーク	プロトコル IPv4, IPv6, UDP, TCP, HTTP, HTTPS, RTP/RTCP, IGMP V2/V3, ICMP, ICMPv6, RTSP, FTP, Telnet, ARP, DHCP, APIPA (Auto-IP, link local address), NTP (SNTP), SNMP (V1, MIBII), 802.1x, DNS, DNSv6, DDNS (DynDNS.org, selfHOST.de, no-ip.com), SMTP, iSCSI, UPnP (SSDP), DiffServ (QoS), LLDP, SOAP, Dropbox, CHAP, ダイジェスト認証
原産国	中国