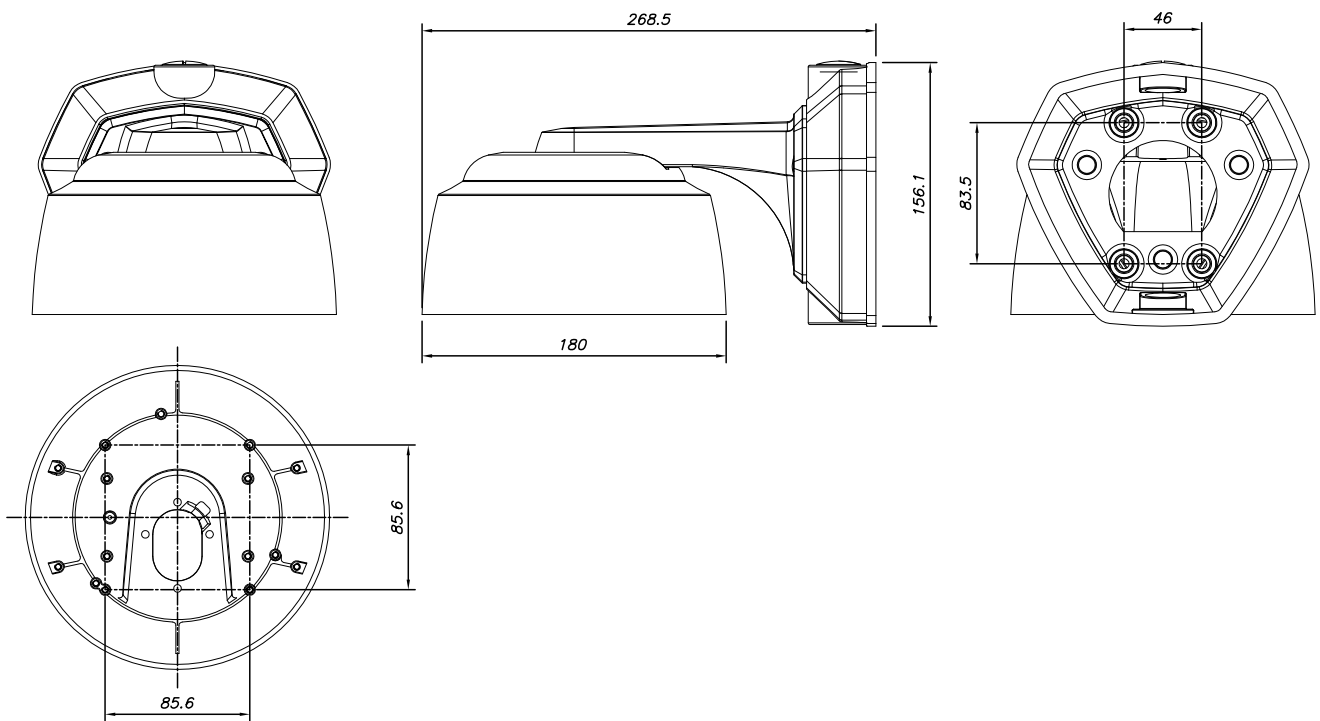


【仕様書】

型番:KA-WM110

仕様	内容
外形寸法	180(幅)×156.1(高さ)×268.5(奥行き)mm
重量	1.7kg



※仕様および外観は、改良のため予告なく変更することがあります。

株式会社 店舗プランニング

作成日

2018/9/27