

BOSCH DINION IP 3000i IR



DINION IP 3000i IR NBE-3502-AL NBE-3503-AL

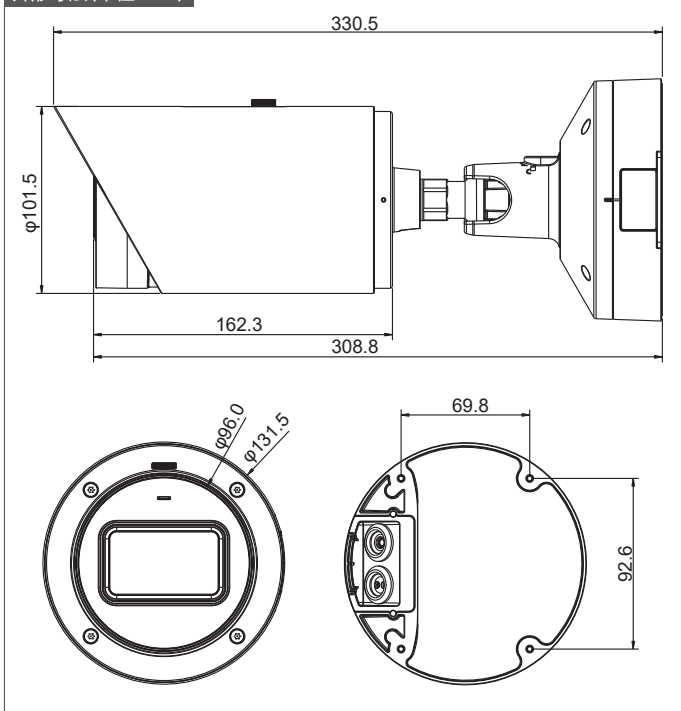


特長

- 構成可能なH.265 マルチストリーミング
- 1080pの解像度
- エッセンシャルビデオ解析(EVA)
- IR内蔵(照射距離30m)

※ボール取付の際はSFP-3等を加工してご利用ください。

外形寸法(単位:mm)



オーダー情報

シリーズ名	型番	解像度	画像解析	希望小売価格(税抜)
DINION IP 3000i IR	NBE-3502-AL	2MP	EVA	116,500円
	NBE-3503-AL	5MP	EVA	133,500円

オプション

製品名	型番	希望小売価格(税抜)
吊下げ/天井取付マウント	NDA-U-PMAS	16,800円
吊下げ/コーナーマウントアダプター	NBA-7080-PMIP	5,500円

※ボール取付の際はSFP-3等を加工してご利用ください。
取付金具の組み合わせにつきましては、P.73をご参照ください。

製品仕様	NBE-3502-AL	NBE-3503-AL
機械的仕様	寸法	101.5×330.5mm
	重量	約1.63kg
環境仕様	使用温度(連続)	-30°C ~ +50°C
	保管温度範囲	-30°C ~ +70°C
	使用湿度	5%~100%相対湿度(結露)、5%~93%相対湿度(結露なし)
	保管湿度範囲	最大98%の相対湿度
	衝撃保護	IK10
電気的仕様	防水/防塵規格	IP66
	入力電圧	PoE, DC12V
	消費電力(標準/最大)	PoE: 3.5 W / 10.5 W, 12 VDC: 3.1 W / 9.5 W
センサー	センサータイプ	1/2.8インチ CMOS
	センサーピクセル	1920 (H)×1080 (V)
感度	カラー	0.06ルクス
	モノ	0.02ルクス
	IR	0.0ルクス
ダイミックス	HDR	120dB WDR
レンズ	レンズタイプ	3.2 ~ 10 mm, F1.6 - 360
	調整	電動ズーム/フォーカス
	アイリス調整	DC アイリス調整
	デイナイト	機械式IRフィルター切替
	視野角	ワイド: 104°×54°(水平×垂直) テレ: 33°×19°(水平×垂直)
赤外線	距離	30m
	LED	LED×2, 850nm
ビデオストリーム	映像圧縮	H.265; H.264; M-JPEG
	センサーモード	30fps, HDR, 1920×1080 25fps, HDR, 1920×1080
	ストリーミング	H.264またはH.265およびM-JPEGの複数の構成可能なストリーム、構成可能なフレームレートおよび帯域幅、関心領域(ROI)
	GOP 構造	IP
	エンコーディング	1 ~ 30 fps
	SN 比(SNR)	55dB超
	解像度	5.3 MP 4.1 MP 3 MP 1080p HD 720p HD SD D1 VGA
設置機能	ミラー機能	オン / オフ
	回転	0° / 90°直立 / 180° / 270°直立
	カメラLED	有効 / 無効
ビデオ機能	レンズウィザード	ズーム / 電動フォーカス
	画像調整	コントラスト、彩度、明るさ
	ホワイトバランス	2500~10000K, 4つの自動モード(基本、標準、ナトリウムランプ、ドミナントカラー)、手動モード(ホールドモード)
	シャッター	自動電子シャッター(AES)、固定(1/25 [30]から1/15000)選択可能、デフォルトシャッター
	デイナイト	自動(調整可能なスイッチポイント)、カラー、モノクロ
	シャープネス	シャープネス増強レベル選択可能
	逆光補正	オン / オフ
映像追加工能	コントラスト調整	オン / オフ
	ノイズリダクション	iDNRと空間調整
	インテリジェントデフォグ	自動パラメータを調整(切替可能)
	映像動体解析	エッセンシャルビデオ解析(EVA)
	特徴	アラーム/追跡/ライン交差/出入り/人数カウント/群集密度推定/3D追跡
	追加機能	プライバシーマスク ディスプレイスタンプ ピクセルカウンター
	ピクセルカウンター	領域の選択可能
ローカルストレージ	内部RAM	5秒前アラーム記録
	メモリーカードスロット	microSDHC / microSDXC SD カードスロット
入出力	音声ライン入力	10 kOhm(通常): 最大入力 1Vrms
	音声ライン出力	16 Ohm(通常): 出力 0.875Vrms
	アラーム入力	ショートもしくはDC5Vアクティブベースション
	アラーム出力	最大負荷: DC12V / 50mA
	イーサネット	RJ45
音声	標準	G.711, L16, AAC-LC
	SN 比	50dB超
	音声ストリーミング	全二重/半二重
ネットワーク	プロトコル	IPv4, IPv6, UDP, TCP, HTTP, HTTPS, RTP/RTCP, IGMP V2/V3, ICMP, ICMPv6, RTSP, FTP, ARP, DHCP, APiPA (Auto-IP, link local address), NTP (SNTP), SNMP (V1, V3, MIB-II), 802.1x, DNS, DNSv6, DDNS (DynDNS.org, self-host.de, noip.com), SMTp, iSCSI, UPnP (SSDP), DiffServ (QoS), LLDP, SOAP, Dropbox™, CHAP, digest authentication
	暗号化方式	TLS1.0/1.2, AES128, AES256
	イーサネット	10/100 Base-T, 自動検知、半二重/全二重
	接続性	Auto-MDIX
	相互運用性	ONVIFプロファイルS, ONVIFプロファイルG, ONVIFプロファイルT: GB / T 28181
	原産国	中国