


BOSCH FLEXIDOME IP starlight 5000i

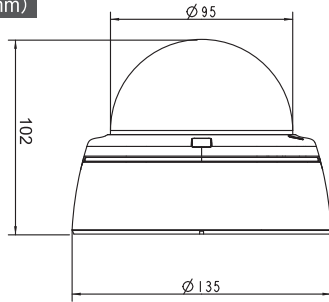

FLEXIDOME IP starlight 5000i

NDI-5502-AL 新 屋内


特長

- オートズーム/オートフォーカスレンズ、ウィザード、事前設定モードで、インストールが簡単
- 構成可能なH.265 マルチストリーミング
- エssenシャル映像解析 (EVA) 内蔵。アラートの発報、データ取得を迅速に行うことが可能
- HDRにより、明るいシーンや暗いシーンにも対応
- 低照度下でも優れた性能を発揮するStarlightカメラ技術

外形寸法(単位: mm)



オーダー情報

シリーズ名	型番	解像度	映像解析	希望小売価格(税抜)
FLEXIDOME IP starlight 5000i	NDI-5502-AL	2MP	EVA	150,500円

オプション

製品名	型番	希望小売価格(税抜)
ドームカバー(クリア)	BUB-CLR-FDI	6,300円
ドームカバー(有色)	BUB-TIN-FDI	6,300円
アナログカメラ出カケーブル SMB 0.3M	NBN-MCSMB-03M	5,100円
アナログカメラ出カケーブル SMB 3.0M	NBN-MCSMB-30M	5,100円
天井吊下インターフェースプレート	NDA-5031-PIP	5,000円
ミニドーム用表面マウントボックス	NDA-ADT4S-MINDOME	3,000円
ドームアダプターブラケット	NDA-ADTVEZ-DOME	2,200円
ドームカメラ用埋込金具	NDA-FMT-DOME	9,000円
ミニドーム用マウントボックス	NDA-SMB-MINISMB	12,200円
コーナーマウントアダプター	NDA-U-CMT	19,200円
ポールマウントアダプター(大)	NDA-U-PMAL	19,200円
吊下げ/天井取付マウント	NDA-U-PMAS	16,800円
天井吊下パイプマウント(31cm)	NDA-U-PMT	9,500円
天井吊下パイプマウント拡張キット(50cm)	NDA-U-PMTE	7,100円
天井吊下インターフェースプレート	NDA-U-PSMB	6,100円
吊下型壁面マウント	NDA-U-WMT	11,000円
壁面用マウント	VEZ-A2-WW	15,800円
L型壁面取付金具	NDA-LWMT-DOME	3,400円

取付金具の組み合わせにつきましてはP.74をご参照ください。

製品仕様			
機械的仕様	3軸調整	350°(パン) / 130°(チルト) / 350°(回転)	
	寸法(φ×H)	135×102 mm	
	重量(約)	0.45kg	
環境仕様	使用温度(連続)	-20°C ~ +50°C	
	保管温度範囲	-30°C ~ +70°C	
	使用湿度	5%~93%相対湿度(結露なし)	
	入力電圧	PoE, DC12V, AC24V	
電氣的仕様	消費電力	PoE: 最大9.2W, DC12V: 最大10.8W, AC24V: 最大8.75W	
	PoE	IEEE 802.3af / 802.3at Type 1 電源レベル: クラス3	
センサー	センサータイプ	1/2.8インチ CMOS	
	センサーピクセル	1920 (H) × 1080 (V); 約2MP	
カメラ感度	最低被写体照度	カラー: 0.0225ルクス、モノクロ: 0.0051ルクス、IR照射: 0.0ルクス	
	HDR	146 dB WDR	
レンズ	レンズタイプ	3~9 mm 自動パフォーカル(AVF)レンズ、IR 補正、DCアリスF1.3 - 360	
	レンズ取り付け	ボード取り付け	
	調整	モーター駆動型ズーム/フォーカス	
	アリス制御	自動	
	デイ/ナイト	機械式スイッチ赤外線フィルター	
	視野角	37° ~ 106° × 21° ~ 55° (水平 × 垂直)	
	ビデオストリーム	映像圧縮	H.265; H.264; M-JPEG
		ストリーミング	H.264またはH.265およびM-JPEGの複数の構成可能なストリーム、構成可能なフレームレートおよび帯域幅、関心領域(ROI)
		カメラ処理遅延	120 ms以下(1080p60での最大平均)
		GOP 構造	IP, IBP, IBBP
エンコーディング間隔		1 ~ 50 [60]fps	
エンコード領域		最大8つのエリアで、エリアごとにエンコード品質を設定可能	
解像度		1080p HD	1920×1080
		直立モード 1080p	1080×1920
		1.3 MP (16:9)	1536×864
		直立モード 1.3 MP (16:9)	864×1536
	720p	1280×720	
	直立モード 720p	720×1280	
	480p SD	640×480	
SD		768×432	
	D1	720×480	
ビデオ機能	デイナイト	カラー、モノクロ、自動(スイッチポイントは調整可能)	
	画像調整	コントラスト、彩度、明るさ	
	ホワイトバランス	2500~10000K、4つの自動モード(基本、標準、ナトリウムランプ、ドミナントカラー)と手動モード(ホールドモード)	
	シャッター	自動電子シャッター(AES)、固定(1/25 [30]から1/15000) 選択可能、デフォルトシャッター	
	シャープネス	シャープネス増強レベル選択可能	
	逆光補正	オン / オフ / インテリジェント自動露出 (IAE)	
	コントラスト調整	オン / オフ	
	SN比(SNR)	55dB超	
	ノイズリダクション	時間・空間調整可能なiDNR	
	インテリジェントデフォグ	パラメータを自動調整(切替可能)	
映像コンテンツ解析	プライバシーマスク	8つの独立したエリア、すべてプログラム可能	
	カメラの回転	0° / 90°直立 / 180° / 270°直立、自動検出(手動解除可能)	
	映像動物体解析	エッセンシャル映像解析(EVA)	
	特徴	アラーム/追跡/ライン交差/出入り/人数カウント/群集密度推定/3D追跡	
	チャイルドロック/ジョロケーション	自動(ジャイロ/加速度センサーのデータとカメラの高さに基づく)	
	いたざら検出	マスク可能	
	音検出	音を検出してアラームを生成	
	暗視	距離	45m
		LED	LEDx10 高効率アレイ、850 nm
	ローカルストレージ	内部RAM	5秒前アラーム記録
メモリーカードスロット		microSDHC: 最大32GB / microSDXC: 最大2TBのカードをサポート (HD録画にはクラス6以上のメモリーカードを推奨)	
入出力	録画	連続録画、リング録画、アラーム/イベント/スケジュール録画	
	アナログ映像出力	SMBコネクタ、CVBS、1Vpp、75 Ohm、約500TVL	
	音声入力	内蔵マイク(無効の設定も可能)	
	音声ライン入力	0.707Vrms(最大)、10kOhm(通常)、ジャックコネクタ	
	音声ライン出力	16Ohm(通常): 出力 0.707Vrms、ジャックコネクタ	
	アラーム入力	入力×1	
	アラーム入力アクティベーション	ショートもしくはDC5Vアクティベーション	
	アラーム出力	出力×1	
	アラーム出力電圧	最大負荷: 30VDC / 0.5 A	
	イーサネット	RJ45	
音声	標準	G.711、L16、AAC-LC	
	SN比	50dB超	
ネットワーク	音声ストリーミング	全二重/半二重	
	プロトコル	IPv4, IPv6, UDP, TCP, HTTP, HTTPS, RTP / RTCP, IGMP V2/V3, ICMP, ICMPv6, RTSP, FTP, ARP, DHCP, APIPA (Auto-IP, link local address), NTP (SNTP), SNMP (V1, V3, MIB-II), 802.1x, DNS, DNSv6, DDNS (DynDNS.org, selfHOST.de, no-ip.com), SMTP, iSCSI, UPnP (SSDP), DiffServ (QoS), LLDP, SOAP, Dropbox™, CHAP, digest authentication	
暗号化方式	TLS1.0/1.2, AES128, AES256		
イーサネット	10/100 Base-T、自動検知、半二重/全二重		
接続性	Auto-MDIX		
相互運用性	ONVIF プロファイルS, ONVIF プロファイルG, ONVIF プロファイルM		