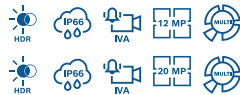


BOSCH FLEXIDOME IP multi 7000i



FLEXIDOME IP multi 7000i

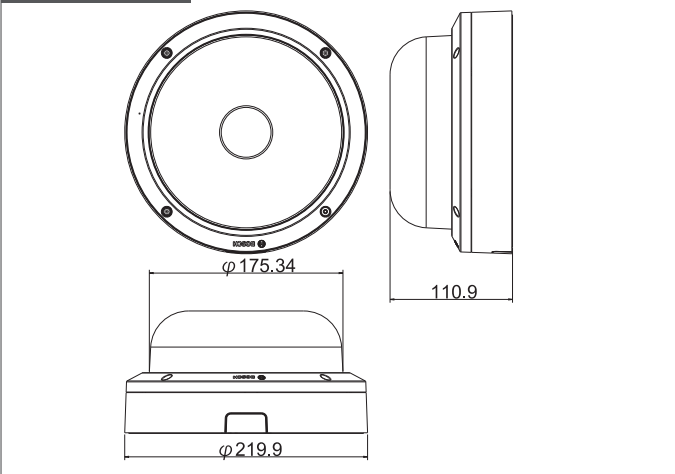
NDM-7702-A NDM-7703-A



特長

- 1台のカメラに4つの3MP (30fps) イメージャーを搭載。全て1つのIPアドレスで使用可能。
- 4つの電動ズーム/フォーカスレンズにより、簡単かつ柔軟に設置可能。
- インテリジェント映像解析を内蔵。アラートの発報、データ取得を迅速に行うことが可能
- HDRにより、明るい場所と暗い場所の両方で細部まで確認可能

外形寸法(単位:mm)



オーダー情報

シリーズ名	型番	解像度	映像解析	希望小売価格(税抜)
FLEXIDOME IP multi 7000i	NDM-7702-A	12MP	IVA	398,300円
	NDM-7703-A	20MP	IVA	505,900円

オプション

製品名	型番	希望小売価格(税抜)
天井吊下インターフェースプレート(22cm)	NDA-7051-PIPW	14,100円
コンジツアダプター	NDA-7051-CA	17,900円
吊下型壁面マウント	NDA-U-WMT	11,000円
天井吊下パイプマウント拡張キット(50cm)	NDA-U-WMP	33,700円
天井吊下パイプマウント(31cm)	NDA-U-PMT	9,500円
天井吊下パイプマウント拡張キット(50cm)	NDA-U-PMTE	7,100円
天井吊下パイプマウント(11cm)	NDA-U-PMTS	9,100円
天井吊下インタフェースプレート	NDA-U-PSMB	6,100円
吊下げ/天井取付マウント	NDA-U-PMAS	16,800円
ポールマウントアダプター(大)	NDA-U-PMAL	19,200円
天井吊下マウント	NDA-U-RMT	84,600円
コーナーマウントアダプター	NDA-U-CMT	19,200円
監視用キャビネット AC24V	NDA-U-PAO	38,600円
マイクロSDカード 64G	MSD-064G	9,200円
マイクロSDカード 128G	MSD-128G	16,600円
マイクロSDカード 256G	MSD-256G	32,900円

取付金具の組み合わせにつきましては、P.74をご参照ください。

製品仕様	NDM-7702-A	NDM-7703-A	
電氣的仕様	入力電圧	PoE+ 30W, AC24V (PoE+と補助電源を同時にカメラに接続して冗長稼働が可能)	
	消費電力(標準/最大)	PoE+: 18.02 W, AC24V: 1.1 A / 16.0 W	
	PoE	IEEE 802.3af Type 2 電源レベル: クラス4	
センサー	センサータイプ	4x 1/2.7インチ CMOS	
カメラ感度	最低被写体照度	カラー: 0.091ルクス, モノクロ: 0.012ルクス	
	HDR	120 dB WDR	
レンズ	レンズタイプ	3.7 ~ 7.7 mm, F値 1.9	
	調整	モーター駆動型ズーム/フォーカス	
	デイ/ナイト	切替可能な赤外線カットフィルター	
	視野角	広角: 85.1°×62°(水平×垂直)、望遠: 38.7°×29.0°(水平×垂直) 最大結合: 360°までカバー(レンズの位置と傾きによる)	
ビデオ	映像圧縮	H.265; H.264; M-JPEG	
ストリーミング	ストリーミング	H.264またはH.265およびM-JPEGの複数の構成可能なストリーム、構成可能なフレームレートおよび帯域幅。関心領域(ROI)	
	カメラ処理遅延	120 ms	
	GOP 構造	IP	
	フレームレート	1 ~ 30fps	
	SN比(SNR)	55dB超	
解像度	最大解像度	4x 2048x1536(4:3)@30fps 4x 1920x1080(16:9)@30fps※	
	最大解像度 (コリドーモード)	4x 2592x1944(4:3)@30fps 4x 2560x1440(16:9)@30fps※ 4x 1536x2048(3:4)@30fps 4x 1080x1920(9:16)@30fps※ 4x 1944x2592(3:4)@30fps 4x 1440x2560(9:16)@30fps※	
画質設置	鏡像	有効 / 無効	
	回転	0° / 90° / 180° / 270°	
	位置決め	座標 / 取り付け高さ	
ビデオ機能	ホワイトバランス	2300~10000K, 3つの自動モード(基本, 標準, ナトリウムランプ)と手動モード(ホールドモード)	
	シャッター	自動電子シャッター(AES), 固定(1/25 [30]から1/15000)選択可能, アフォーラトシャッター	
	デイ/ナイト	カラー, モノクロ, 自動(スイッチポイントは調整可能)	
	ノイズリダクション	3段階のDNR: 低, 中, 高	
	シーンモード	標準, ナトリウムランプ, カメラ感度アップ, バックライト, 鮮やか, カラーのみ	
	プライバシーマスク	8つの独立したエリア, すべてプログラム可能	
	映像のオーバーレイ情報	名前, ログ, 時刻, アラームメッセージ, すべてイメージャーごとにプログラム可能	
	その他の機能	コントラスト, 彩度, 明るさ, シャープネス, ALCレベル, デフォグ	
	解析タイプ	インテリジェント映像解析, カメラトラッカー	
	コンテンツ	アラームルール	あらゆるオブジェクト, エリア滞留検知, ライン横切り, エリア進入/退出, うろつき, ルート追従, 置き去り/持ち去り検知, カウント, 占領, 群集密度推定, 状態変化, 類似検知, 順流/逆流
解析	ルール数(同時設定)	イメージャー毎に16個	
	オブジェクトフィルター	期間, 大きさ, 縦横比, 速度, 移動方向, 色, オブジェクトクラス(4)	
	追跡モード	標準(2D)追跡, 3D追跡, 3D人物追跡, 船舶追跡, ミュージアムモード	
	オブジェクト分類	人物, 車両, バイク, トラック	
	キャプション/ジョブアクション	自動(ジャイロセンサー, 焦点距離, カメラの高さに基づく)	
	その他	いたずら検出	
	内部RAM	5秒前アラーム記録	
	ローカルストレージ	メモリーカードスロット	micro SDXC / SDHC / SD カード
	入出力	音声ライン入力	0.6 Vrms, 40 kOhm
		音声ライン出力	1.0 Vrms, 10 kOhm
マイク		内蔵マイク×1(無効化可能)	
アラーム入力		入力×1	
アラーム入力アクティベーション		ショートもしくはDC5Vアクティベーション	
アラーム出力		出力×1	
アラーム出力電圧		DC30V, 最大負荷: 0.5 A	
イーサネット		RJ45	
音声	標準	G.711, L16, AAC-LC	
	ストリーミング	SN比	50dB超
ストリーミング	音声ストリーミング	全二重/半二重	
	IP	1つのIPアドレスで4台のイメージャーすべてに対応	
	ネットワーク	プロトコル	IPv4, IPv6, UDP, TCP, HTTP, HTTPS, RTP/RTCP, IGMP V2/V3, ICMP, ICMPv6, RTSP, FTP, ARP, DHCP, APLA (Auto-IP, link local address), NTP (SNTP), SNMP (V1, V3, MIB-II), 802.1x, DNS, DNSv6, DDNS (DynDNS.org, selfHost.de, no-ip.com), SMTP, iSCSI, UPnP (SSDP), DiffServ (QoS), LLDP, SOAP, Dropbox™, CHAP, digest authentication
イーサネット	標準	10/100/1000 Base-T	
	互換性	ONVIFプロファイルS, ONVIFプロファイルG, ONVIFプロファイルM, ONVIFプロファイルT	
機械的仕様	4軸調整	0° ~ +360°(パン) / 0° ~ +105°(チルト) / -20° ~ +20°(回転) / -90° ~ +90°(ロール)	
	寸法(φ×H)	220×111 mm	
	重量(約)	2.1kg	
環境仕様	ジャイロセンサー	○ イメージャー毎に1つ	
	マウント	表面取り付け, 10cm角ジャンクションボックス, シングルおよびダブルギヤング用マウンティングプレート付属	
環境仕様	使用温度(連続) / 湿度	-50°C ~ +55°C / 5% ~ 93%相対湿度(結露なし)	
	保管温度 / 湿度	-40°C ~ +70°C / 最大98%相対湿度	
	コールドスタート温度	-20°C	
	防水・防塵規格	IP66, NEMA 4X	
	耐衝撃性規格	IK10	

※4:3および16:9の複数の低解像度をストリームおよびイメージャーごとに選択可能。