

BOSCH FLEXIDOME IP panoramic 5100i



FLEXIDOME IP panoramic 5100i

NDS-5703-F360

NDS-5704-F360



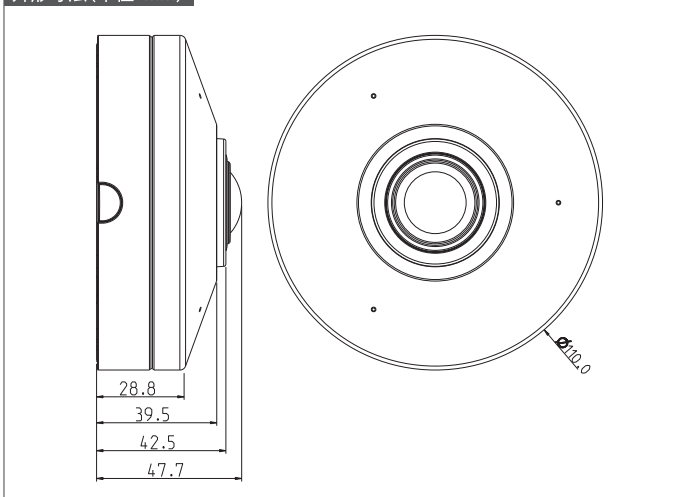
特長

- 死角のない6MP / 12MP解像度で360°のパノラマビューを実現
- エッジまたはクライアント側での歪み補正により、簡単に統合でき、柔軟な表示と録画が可能
- インテリジェント映像解析とオーディオAIを搭載。アラートの発報、データ取得を迅速に行うことが可能
- HDRにより、明るいシーンや暗いシーンにも対応
- コンパクトなデザインで、屋内でも邪魔にならず、すばやく簡単に設置・設定が可能

オーダー情報

シリーズ名	型番	解像度	レンズ	映像解析	希望小売価格(税抜)
FLEXIDOME IP panoramic 5100i	NDS-5703-F360	6MP	360°	IVA	154,200円
	NDS-5704-F360	12MP	360°	IVA	213,300円

外形寸法(単位:mm)



オプション

製品名	型番	希望小売価格(税抜)
吊下インターフェースプレート	NDA-5081-PIP	5,000円
吊下壁面マウント	NDA-U-WMT	11,000円
壁面マウントプレート	NDA-U-WMP	33,700円
天井吊下パイプマウント(31cm)	NDA-U-PMT	9,500円
天井吊下パイプマウント拡張キット(50cm)	NDA-U-PMTE	7,100円
天井吊下パイプマウント(11cm)	NDA-U-PMTS	9,100円
吊下げ/天井取付マウント	NDA-U-PSMB	6,100円
ポールマウントアダプター(小)	NDA-U-PMAS	16,800円
ポールマウントアダプター(大)	NDA-U-PMAL	19,200円
チルトマウント(20°)	NDA-5080-TM	7,400円

取付金具の組み合わせにつきましてはP.74をご参照ください。

製品仕様	NDS-5703-F360	NDS-5704-F360
電氣的仕様	入力電圧	PoE
	消費電力	6W
センサー	センサータイプ	1/2.8インチ CMOS
	センサーピクセル	2112(H)×2112(V) 約4.5MP(総合 6MP)
カメラ感度	カラー	0.099 ルクス
	モノクロ	0.008 ルクス
ダイナミックレンジ	WDR	120 dB WDR
レンズ	IEC 62676 Part 5に基づいて計測	105 dB WDR
	レンズタイプ	1.155mm 固定フォーカスレンズ、F2.0
ストリーミング	レンズ取り付け	1.26mm 固定フォーカスレンズ、F2.0
	アイリス制御	ボード取り付け
	デイ/ナイト	固定アイリス
	視野角	切替可能な赤外線カットフィルター
	最短撮影距離	182°×182° (水平×垂直)
ビデオ	映像圧縮	0.1m
	ストリーミング	H.265; H.264; M-JPEG
	ストリーミング	H.264またはH.265およびM-JPEGの複数の構成可能なストリーム、構成可能なフレームレートおよび帯域幅。周辺の歪み補正が可能なマルチチャンネル※、関心領域 (ROI)
	全体的な映像遅延	最小120ms、最大340ms
	GOP 構造	IP, IBP, IBBP
	フレームレート	1 ~ 30ps
	エンコード領域	1~30ps、1~25fps(HDRモード)
	チャンネル1	最大8つのエリアで、エリアごとにエンコード品質を設定可能
	チャンネル2	フルイメージサークル2112×2112(4.5MP) フルイメージサークル3008×3008(9MP)
	チャンネル3	各種 歪み補正モード:フルパノラマ、ダブルパノラマ、4分割、廊下、E-PTZ※
映像機能	チャンネル1	E-PTZ※
	ダイナナイト	カラー、モノクロ、自動(スイッチポイントは調整可能)
	画像調整	コントラスト、彩度、明るさ、シャープネス
	ホワイトバランス	2500~10000K、3つの自動モード(基本、標準、ナトリウムランプ)と手動モード(ホールドモード)
	シャッター	自動電子シャッター(AES)、デフォルトシャッター(1/30 [1/25]~1/500)選択可能
	逆光補正	オン / オフ
	ノイズリダクション	DNR(ダイナミックノイズリダクション)
	プライバシーマスク	8つの独立したエリア、すべてプログラム可能
	シーンモード	スケジューラーによる複数のデフォルトモード
	プレポジション	6つの独立したセクター※
ディスプレイスタンプ	すべてのビデオチャンネルに個別の名称とスタンプを表示	
映像解析	その他の機能	ピクセルカウンター、ビデオウォーターマーク、ロケーション
	解析タイプ	インテリジェント映像解析、カメラトレーナー
	アラームルール (組み合わせ可能)	あらゆるオブジェクト、エリア滞留検知、ライン横切り、エリア進入 / 退出、うろつき、ルート追従、置き取り / 持ち去り検知、カウント、占領、群集密度推定、状態変化、類似検知、順流 / 逆流
	オブジェクトフィルター	期間、大きさ、縦横比、速度、移動方向、色、オブジェクトクラス(4)
	追跡モード	標準(2D)追跡、3D追跡、3D人物追跡、船舶追跡、ミュージアムモード
	オブジェクト分類	人物、車両、バイク、トラック
	キャプション / ジオロケーション	自動(ジャイロセンサーのデータとカメラの高さに基づく)
	オーディオAI	銃声検知、ガラス破り検知、大きな音の検知※
	ローカルストレージ	内部RAM
	メモリカードスロット	5秒前アラーム記録
入出力	産業用SDカード	micro SDXC / SDHC / SD カード
	HDMI対応機器への映像出力	高耐久性・高信頼性モニターサポート
音声	マイク	micro HDMI端子搭載、解像度1080p、歪み補正表示※
	イーサネット	3つのデジタルMEMSオーディオセンサーを集積したアレイ
ネットワーク	標準	RJ45
	SN 比	G.711、L16、AAC-LC
	音声ストリーミング	50dB超
	プロトコル	全二重/半二重
	イーサネット	IPv4、IPv6、UDP、TCP、HTTP、HTTPS、RTP/RTCP、IGMP V2/V3、ICMP、ICMPv6、RTSP、FTP、ARP、DHCP、APIPA (Auto-IP、link local address)、NTP (SNTP)、SNMP (V1、V3、MIB-II)、802.1x、DNS、DNSv6、DDNS (DynDNS.org、selfHOST.de、noip.com)、SMTP、iSCSI、UPnP (SSDP)、DiffServ (QoS)、LLDP、SOAP、Dropbox™、CHAP、digest authentication
機械的仕様	接続性	10/100/1000 Base-T、自動検知、半二重/全二重
	互換性	Auto-MDIX
	レンズ調整(回転)	ONVIFプロファイルS、ONVIFプロファイルG、ONVIFプロファイルM、ONVIFプロファイルT
環境的仕様	寸法(φ×H)	355°
	重量(約)	110×47.7mm
	ジャイロセンサー	0.31kg
環境的仕様	表面取り付け	○
	使用温度(連続) / 湿度	マウント
	保管温度 / 湿度	使用温度(連続) / 湿度
原産国	耐衝撃性規格	-10°C ~ +45°C / 5% ~ 93%相対湿度(結露なし)
		-40°C ~ +70°C / 最大98%相対湿度
		IK08(レンズを除く)
		タイ

※今後のファームウェアバージョンで利用可能