

BOSCH FLEXIDOME IP panoramic 5100i



FLEXIDOME IP panoramic 5100i IR

NDS-5703-F360LE
NDS-5704-F360LE



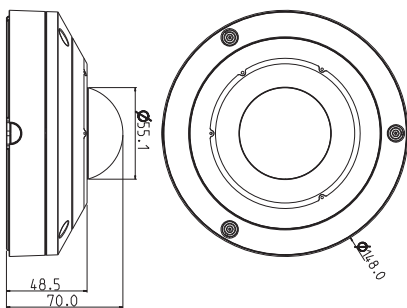
特長

- 死角のない6MP / 12MP解像度で360°のパノラマビューを実現
- エッジまたはクライアント側での歪み補正により、簡単に統合でき、柔軟な表示と録画が可能
- インテリジェント映像解析とオーディオAIを搭載。アラートの発報、データ取得を迅速に行うことが可能
- 内蔵のIRとHDRにより、あらゆる照明条件に対応
- 耐衝撃性、対候性に優れたコンパクトなデザイン。

オーダー情報

シリーズ名	型番	解像度	レンズ	映像解析	希望小売価格(税抜)
FLEXIDOME IP panoramic 5100i IR	NDS-5703-F360LE	6MP	360°	IVA	212,000円
	NDS-5704-F360LE	12MP	360°	IVA	271,100円

外形寸法(単位:mm)



オプション

製品名	型番	希望小売価格(税抜)
吊下インターフェースプレート	NDA-5080-PIP	5,000円
吊下型壁面マウント	NDA-U-WMT	11,000円
壁面マウントプレート	NDA-U-WMP	33,700円
天井吊下パイプマウント(31cm)	NDA-U-PMT	9,500円
天井吊下パイプマウント拡張キット(50cm)	NDA-U-PMTE	7,100円
天井吊下パイプマウント(11cm)	NDA-U-PMTS	9,100円
吊下げ/天井取付マウント	NDA-U-PSMB	6,100円
ポールマウントアダプター(小)	NDA-U-PMAS	16,800円
ポールマウントアダプター(大)	NDA-U-PMAL	19,200円
塗装可能カバー	NDA-5080-PC	13,600円
チルトマウント(20°)	NDA-5080-TM	7,400円
コンジットバックボックス	NDA-U-CBB	6,700円
コーナーマウントアダプター	NDA-U-CMT	19,200円

取付金具の組み合わせにつきましてはP.74をご参照ください。

製品仕様	NDS-5703-F360LE	NDS-5704-F360LE
電氣的仕様	入力電圧	PoE, DC12V, AC24V(PoEと補助電源を同時にカメラに接続して冗長稼働が可能)
	消費電力	DC:最大13.4W, AC:最大13.3W, PoE:最大11.4W PoE IEEE 802.3af / 802.3at Type 1 電源レベル:クラス3
センサー	センサータイプ	1/1.8インチ CMOS
	センサーピクセル	2112 (H) x 2112 (V) 1/2.3インチ CMOS 3008 (H) x 3008 (V)
カメラ感度	カラー	約4.5MP (総合6MP) 約9MP (総合12MP)
	モノクロ	0.099ルクス 0.150ルクス
ダイナミックレンジ	WDR	0.008ルクス 0.048ルクス
	IR照射	0ルクス
レンズ	WDR	120 dB WDR
	EC 62676 Part 5に基づいて計測	105 dB WDR 106 dB WDR
レンズ	レンズタイプ	1.155 mm 固定フォーカスレンズ, F 2.0 1.26mm 固定フォーカスレンズ, F2.0
	レンズ取り付け	ボード取り付け
アイリス制御	アイリス制御	固定アイリス
	デイ/ナイト	切替可能な赤外線カットフィルター
視野角	視野角	182°x182° (水平x垂直)
	最短撮影距離	0.1 m
映像圧縮	映像圧縮	H.265; H.264; M-JPEG
	ストリーミング	H.264またはH.265およびM-JPEGの複数の構成可能なストリーム、構成可能なフレームレートおよび帯域幅。周辺の歪み補正が可能なマルチチャンネル※、関心領域(ROI)
全体的な映像遅延	最小120ms、最大340ms	
	GOP構造	IP, IBP, IBBP
フレームレート	1~30fps	1~30fps, 1~25fps(HDRモード)
	エンコード領域	最大8つのエリアで、エリアごとにエンコード品質を設定可能
チャンネル1	フルメジャー 2112x2112 (4.5MP) フルメジャー 3008x3008 (9MP)	
	チャンネル2	各種歪み補正モード:フルパノラマ, ダブルパノラマ, 4分割, 廊下, E-PTZ※
チャンネル3	E-PTZ※	
	チャンネル3	E-PTZ※
デイナイト	カラー、モノクロ、自動(スイッチポイントは調整可能)	
	画像調整	コントラスト、彩度、明るさ、シャープネス
ホワイトバランス	2500~10000K, 3つの自動モード(基本、標準、ナトリウムランプ)と手動モード(ホールドモード)	
	シャッター	自動電子シャッター(AES)、デフォルトシャッター(1/30 [1/25] ~ 1/500) 選択可能
逆光補正	オン / オフ	
	ノイズリダクション	DNR(ダイナミックノイズリダクション)
プライバシーマスク	8つの独立したエリア、すべてプログラム可能	
	シーンモード	スケジューラーによる複数のデフォルトモード
プレポジショニング	6つの独立したセクター※	
	ディスプレイスタンプ	すべてのビデオチャンネルに個別の名称とスタンプを表示
その他の機能	ピクセルカウンター、ビデオウォーターマーク、ロケーション	
	解析タイプ	インテリジェント映像解析、カメラトレーナー
アラームルール	あらゆるオブジェクト、エリア滞留検知、ライン横切り、エリア進入 / 退出、うるつき、ルート追従、	
	(組み合わせ可能)	置き取り / 持ち取り検知、カウント、占領、群集密度推定、状態変化、類似検知、順流 / 逆流
オブジェクトフィルター	期間、大きさ、縦横比、速度、移動方向、色、オブジェクトクラス(4)	
	追跡モード	標準(2D)追跡、3D追跡、3D人物追跡、船舶追跡、ミュージアムモード
オブジェクト分類	人物、車両、バイク、トラック	
	解析レゾリューション/ジョーシオン	自動(ジャイロセンサーのデータとカメラの高さに基づく)
オーディオAI	銃声検知、ガラス破り検知、大きな音の検知※	
	距離	20m
LED	360° LED 高効率アレイ、850 nm	
	IR強度	5つの区域でコントロール可能
内部RAM	5秒前アラーム記録	
	メモリーカードスロット	micro SDXC / SDHC / SD カード
音声ライン入力	0.707Vrms(最大)、10kOhm(通常)	
	音声ライン出力	16 Ohm(通常):出力0.707 Vrms
アラーム入力/アラーム出力	入力x1 / ショートもしくはDC5Vアクティベーション	
	アラーム出力/出力電圧	出力x1 / DC30V、最大負荷:0.5 A
HDMI対応機器への映像出力	micro HDMI 端子搭載、解像度1080p、歪み補正表示※	
	マイク	3つのデジタルMEMSオーディオセンサーを集積したアレイ
イーサネット	RJ45	
	標準	G.711, L16, AAC-LC
SN比	50dB超	
	音声ストリーミング	全二重 / 半二重
プロトコル	IPv4, IPv6, UDP, TCP, HTTP, HTTPS, RTP/RTCP, IGMP V2/V3, ICMP, ICMPv6, RTSP, FTP, ARP, DHCP, APIPA (Auto-IP, link local address), NTP (SNTP), SNMP (V1, V3, MIB-II), 802.1x, DNS, DNSv6, DDNS (DynDNS.org, selfHost.de, noip.com), SMTP, iSCSI, UPnP (SSDP), DiffServ (QoS), LLDP, SOAP, Dropbox™, CHAP, digest authentication	
	イーサネット	10/100/1000 Base-T、自動検知、半二重 / 全二重
接続性	Auto-MDIX	
	互換性	ONVIFプロファイルS, ONVIFプロファイルG, ONVIFプロファイルM, ONVIFプロファイルT
レンズ調整(回転)	355°	
	寸法(φxH)	148x70 mm
重量(約)	0.82kg	
	ジャイロセンサー	○
使用温度(連続)	IRオン:-40°C ~ +50°C, IRオフ:-40°C ~ +55°C	
	使用湿度	5%~93%相対湿度(結露なし)
保管温度 / 湿度	-40°C ~ +70°C / 最大98%相対湿度	
	耐衝撃規格	IK10
防水・防塵規格	IP66, NEMA 4X	
	原産国	タイ

※今後のファームウェアバージョンで利用可能