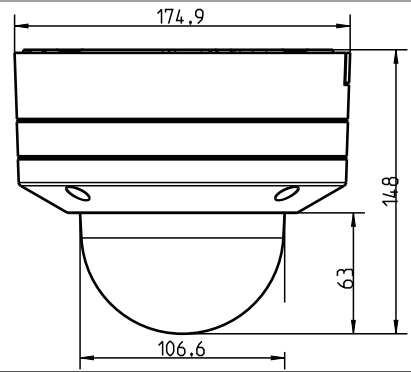


BOSCH FLEXIDOME IP starlight 8000i



外形寸法(単位:mm)



FLEXIDOME IP starlight 8000i (Non Wifi)

NDE-851□-R□□

特長

機種共通

- モーター駆動のパン、チルト、ロール、ズーム(PTRZ)により、遠隔での設定や試運転が可能
- インテリジェント映像解析を内蔵。アラートの発報、データ取得を迅速に行うことが可能
- 指定のターゲットを認識できるよう、カメラトレーニングが可能

NDE-8512-R / NDE-8512-RT

- starlight技術により、極端な低照度環境下でも高精細な画像を実現
- HDRにより、明るい場所と暗い場所の両方で細部まで確認可能

NDE-8512-RX / NDE-8512-RXT

- 1/1.8インチHD 1080pセンサーとStarlight X技術により、極端な低照度環境下でも高精細な画像を実現
- HDR X:HDRのブレやアーティファクトを排除し、明るい場所と暗い場所の両方で細部まで確認可能

NDE-8513-R / NDE-8513-RT

- 1/1.8インチ6MPセンサーとStarlight技術により、極端な低照度環境下でも高精細な画像を実現
- HDRにより、明るい場所と暗い場所の両方で細部まで確認可能

NDE-8513-RX / NDE-8513-RXT

- 1/1.8インチ4.1MPセンサーとStarlight X技術により、極端な低照度環境下でも高精細な画像を実現
- HDR X:HDRのブレやアーティファクトを排除し、明るい場所と暗い場所の両方で細部まで確認可能

NDE-8514-R / NDE-8514-RT

- 1/1.8インチ4K UHDセンサーとStarlight技術により、極端な低照度環境下でも高精細な画像を実現
- HDRにより、明るい場所と暗い場所の両方で細部まで確認可能

オーダー情報

シリーズ名	型番	解像度	レンズ	映像解析	希望小売価格(税抜)
FLEXIDOME IP starlight 8000i (Non Wifi)	NDE-8512-R	2MP	3-9mm	IVA	333,800円
	NDE-8512-RT	2MP	10-23mm	IVA	351,800円
	NDE-8512-RX	2MP	4.4-10mm	IVA	346,600円
	NDE-8512-RXT	2MP	12-40mm	IVA	364,600円
	NDE-8513-R	6MP	3.9-10mm	IVA	359,500円
	NDE-8513-RT	6MP	12-40mm	IVA	377,400円
	NDE-8513-RX	6MP	4.4-10mm	IVA	359,500円
	NDE-8513-RXT	6MP	12-40mm	IVA	377,400円
NDE-8514-R	8MP	3-9mm	IVA	385,200円	
NDE-8514-RT	8MP	12-40mm	IVA	403,100円	

オプション

製品名	型番	希望小売価格(税抜)
ドームカバー(塗装可能)	NDA-8000-PC	14,100円
ドームカバー(クリア)	NDA-8000-CBL	6,100円
ドームカバー(スモーク)	NDA-8000-TBL	6,100円
天井埋め込み型マウントキット	NDA-8001-IC	11,400円
プレナム定格マウントキット	NDA-8001-PLN	19,400円
天井埋め込み型マウントサポートキット	NDA-8000-SP	7,100円
オンカメラ全天候プロテクター	NDA-8000-WP	4,200円
ペンダントインターフェースプレート(屋内)	NDA-8000-PIP	5,000円
ペンダントインターフェースプレート(屋外)	NDA-8000-PIPW	10,000円
吊下型壁面マウント	NDA-U-WMT	11,000円
天井吊下パイプマウント(31cm)	NDA-U-PMT	9,500円
天井吊下パイプマウント(11cm)	NDA-U-PMTS	9,100円
天井吊下パイプマウント拡張キット(50cm)	NDA-U-PMTE	7,100円
天井吊下インタフェースプレート	NDA-U-PSMB	6,100円
監視用キャビネット AC24V	NDA-U-PA0	38,600円
ポールマウントアダプター(大)	NDA-U-PMAL	19,200円
吊下げ/天井取付マウント	NDA-U-PMAS	16,800円
天井吊下マウント	NDA-U-RMT	84,600円

取付金具の組み合わせにつきましてはP.75をご参照ください。

製品仕様	NDV-8502-R	NDE-8512-RT	NDE-8512-RX	NDE-8512-RXT	NDE-8513-R	NDE-8513-RT	NDE-8513-RX	NDE-8513-RXT	NDE-8514-R	NDE-8514-RT								
センサー	センサータイプ 1/2.8インチ CMOS		1/1.8インチ CMOS															
カメラ感度	センサーピクセル	1920(H)×1080(V);約2.1MP				3264(H)×1840(V);約6.0MP		2688(H)×1520(V);約4.1MP		3840(H)×2160(V);約8.3MP								
	低照度技術	starlight	starlight	starlight X	starlight X	starlight	starlight	starlight X	starlight X	starlight	starlight							
	カラー	0.0104ルクス	0.0179ルクス	0.0061ルクス	0.0178ルクス	0.0509ルクス	0.1222ルクス	0.0078ルクス	0.0247ルクス	0.054ルクス	0.1251ルクス							
ダイナミックレンジ	モノクロ	0.0039ルクス	0.0066ルクス	0.0007ルクス	0.0026ルクス	0.0086ルクス	0.0198ルクス	0.0008ルクス	0.003ルクス	0.0098ルクス	0.02ルクス							
	HDR	146dB HDR	146dB HDR	144dB HDR X	144dB HDR X	120dB HDR	120dB HDR	141dB HDR X	141dB HDR X	120dB HDR	120dB HDR							
レンズ	IEC 62676 Part 5 に基づいて計測	108dB WDR	108dB WDR	108dB WDR	108dB WDR	107dB WDR	106dB WDR	108dB WDR	108dB WDR	107dB WDR	106dB WDR							
調整	レンズタイプ	3 ~ 9mm	10 ~ 23mm	4.4 ~ 10mm	12 ~ 40mm	3.9 ~ 10mm	12 ~ 40mm	4.4 ~ 10mm	12 ~ 40mm	3.9 ~ 10mm	12 ~ 40mm							
	(Pアイリスレンズ, IR補正)	F値 1.2 ~ 2.3	F値 1.6 ~ 2.6	F値 1.3 ~ 1.97	F値 2.3 ~ 2.3	F値 1.6 ~ 2.7	F値 2.3 ~ 2.3	F値 1.3 ~ 1.97	F値 2.3 ~ 2.3	F値 1.6 ~ 2.7	F値 2.3 ~ 2.3							
アイリス制御	Pアイリス調整																	
視野角	広角※ 117°×59°		110°×56°		36.8°×20.3°		117°×62°		36.2°×19.9°		110°×56°		36.8°×20.3°		117°×62°		36.2°×19.9°	
	望遠※ 37°×21°		48°×27°		12.8°×7.3°		44°×24°		12.6°×7.1°		48°×27°		12.8°×7.3°		44°×24°		12.6°×7.1°	
ビデオストリーミング	映像圧縮	H.265; H.264; M- JPEG																
モード	センサー	20fps		—		—		—		—		HDR, 3840×2160(8MP)						
	25fps	HDR, 1920×1080(2MP)		HDR X, 1920×1080(2.1MP)		HDR, 3072×1728(5.3MP)		HDR X, 2688×1520(4.1MP)		3840×2160(8MP)								
	30fps	HDR, 1920×1080(2MP)		HDR X, 1920×1080(2.1MP)		HDR, 3072×1728(5.3MP)		HDR X, 2688×1520(4.1MP)		3840×2160(8MP)								
	50fps	1920×1080(2MP)		1920×1080(2.1MP)		3264×1840(6MP)		2688×1520(4.1MP)		—								
	60fps	1920×1080(2MP)		1920×1080(2.1MP)		3264×1840(6MP)		2688×1520(4.1MP)		—								
ストリーミング	H.264またはH.265およびM-JPEGの複数の構成可能なストリーム、構成可能なフレームレートおよび帯域幅、関心領域(ROI)。Boschインテリジェントストリーミング																	
カメラ処理遅延	67 ms以下(2MP, 60fpsの場合)					120 ms以下(6MP, 30fpsの場合)		67 ms以下(60fpsの場合)		120ms以下(8MP, 30fpsの場合)								
GOP 構造	IP, IBP, IBBP	IP, IBP, IBBP	IBBP	IBBP	IP	IP	IBBP	IBBP	IP	IP								
フレームレート	1 ~ 60fps	1 ~ 60fps	1 ~ 60fps	1 ~ 60fps	1 ~ 30fps	1 ~ 30fps	1 ~ 60fps	1 ~ 60fps	1 ~ 30fps	1 ~ 30fps								
SN比(SNR)	55dB超																	

※水平×垂直

Camera

製品仕様		NDV-8502-R	NDE-8512-RT	NDE-8512-RX	NDE-8512-RXT	NDE-8513-R	NDE-8513-RT	NDE-8513-RX	NDE-8513-RXT	NDE-8514-R	NDE-8514-RT		
解像度	4K UHD	—	—	—	—	—	—	—	—	—	—		
	7.2MP	—	—	—	—	—	—	—	—	—	—		
	6MP	—	—	—	—	3264×1840	3264×1840	—	—	—	—		
	5.3MP	—	—	—	—	3072×1728	3072×1728	—	—	—	—		
	4.1MP	—	—	—	—	2688×1520	2688×1520	2688×1520	2688×1520	—	—		
	3.7MP	—	—	—	—	—	—	2560×1440	2560×1440	—	—		
	3MP	—	—	—	—	2304×1296	2304×1296	—	—	—	—		
	2.8MP(4:3)	—	—	—	—	1920×1440	1920×1440	1920×1440	1920×1440	1920×1440	1920×1440		
	1080p HD	1920×1080	1920×1080	1920×1080	1920×1080	1920×1080	1920×1080	1920×1080	1920×1080	1920×1080	1920×1080		
	1.3MP	1536×864	1536×864	1536×864	1536×864	1536×864	1536×864	1536×864	1536×864	1536×864	1536×864		
	1.3MP(5:4)	—	—	1280×1024	1280×1024	1280×1024	1280×1024	1280×1024	1280×1024	1280×1024	1280×1024		
	720p HD	1280×720	1280×720	1280×720	1280×720	1280×720	1280×720	1280×720	1280×720	1280×720	1280×720		
	432p SD	768×432	768×432	768×432	768×432	768×432	768×432	768×432	768×432	768×432	768×432		
	480p SD(4:3)	—	—	720×480	720×480	720×480	720×480	720×480	720×480	720×480	720×480		
D1(4:3)	720×576	720×576	—	—	—	—	—	—	—	—			
VGA(4:3)	640×480	640×480	640×480	640×480	640×480	640×480	640×480	640×480	640×480	640×480			
カメラ設置	ミラー機能	有効 / 無効											
	回転	0° / 90°直立 / 180° / 270°直立											
	カメラLED	自動無効化 / 有効 / 無効											
	位置決め	座標 / 取り付け高さ											
	カメラビューウィザ	モニター駆動型パン / チルト / ロール / ズーム / オートフォーカス											
	ビデオ機能	画像調整	コントラスト、彩度、明るさ										
ホワイトバランス		2500~10000K、4つの自動モード(基本、標準、ナトリウムランプ、ドミナントカラー)と手動モード(ホールドモード)											
ALC		モード(標準、蛍光灯)、レベル、平均対ピーク、速度、最大ゲイン											
シャッター		自動電子シャッター(AES)、固定(1/25 [30]から1/15000)選択可能、デフォルトシャッター、最大シャッター											
P アイリス		自動 / 手動、優先											
デイナイト		カラー、モノクロ、自動(スイッチポイントは調整可能)											
HDR		HDR X -Motion optimized(モーションの最適化)					—	—	HDR X-Motion optimized(モーションの最適化)			—	—
		HDR X -Optimized DR(最適化されたDR)					HDR X-Optimized DR(最適化されたDR)			—			
		HDR X - Extreme DR(超高精度DR)					HDR X-Extreme DR(超高精度DR)			—			
シャープネス		シャープネスレベル選択可能											
拡張機能		逆光補正、コントラスト調整、インテリジェント自動露出											
ノイズリダクション		時間・空間調整可能なiDNR											
インテリジェントデフォグ		パラメータを自動調整(切替可能)											
ブライバシーマスク		8つの独立したエリア、すべてプログラム可能											
映像のオーバーレイ情報	名前、ロゴ、時刻、アラームメッセージ												
映像	ピクセルカウンター	選択可能領域											
	コンテンツ解析	インテリジェント映像解析、カメラトレーナー											
	構成	サイレントVCA / プロファイル1、2 / スケジュール / イベントトリガー											
	アラームルール(組み合わせ可能)	あらゆるオブジェクト、エリア滞留検知、ライン横切り、エリア進入 / 退出、うろつき、ルート追従、置き去り / 持ち去り検知、カウント、占領、群集密度推定、状態変化、類似検知、順流 / 逆流											
	オブジェクトフィルター	期間、大きさ、縦横比、速度、移動方向、色、オブジェクトクラス(4)											
	追跡モード	標準(2D)追跡、3D追跡、3D人物追跡、船舶追跡、ミュージアムモード											
	キャリブレーション/ジオロケーション	自動(ジャイロセンサー、焦点距離、カメラの高さに基づく)											
	その他	いたずら検出、顔検出											
ローカルストレージ	内部RAM	5秒前アラーム記録											
	メモリーカードスロット	Dual SDXC / SDHC microSDカードスロット、最大2TB。											
入出力	電源出力	DC +12 V、最大 50 mA											
	音声ライン入力	10kΩ(通常)、1Vrms(最大)											
	音声ライン出力	1Vrms、1.5kΩ(通常)											
	アラーム入力	監視入力×2、ドライ接点または電圧作動(5 - 40 VDC); 2.2K 終端抵抗											
	アラーム出力	入力×1、最大:AC 30VまたはDC +40V、0.5A(連続)、10VA											
	イーサネット	シールド付き RJ45											
	サージ保護	イーサネット: 1kV、2 kAのアース(8/20μsパルス)											
音声	標準	G.711、L16、AAC-LC											
	ストリーミング	SN 比 50dB超											
	音声ストリーミング	全二重/半二重											
ネットワーク	プロトコル	IPv4, IPv6, UDP, TCP, HTTP, HTTPS, RTP / RTCP, IGMP V2/V3, ICMP, ICMPv6, RTSP, FTP, ARP, DHCP, APIPA(Auto-IP, link local address), NTP(SNTP), SNMP(V1, V3, MIB-II), 802.1x, DNS, DNSv6, DDNS(DynDNS.org, selfHOST.de, no-ip.com), SMTP, iSCSI, UPnP(SSDP), DiffServ(QoS), LLDP, SOAP, Dropbox™, CHAP, digest authentication											
	イーサネット	10/100 Base-T											
	互換性	ONVIF プロファイルS、ONVIF プロファイルG、ONVIF プロファイルM、ONVIF プロファイルT											
機械的仕様	3軸調整	パン	0°~+361°	0°~+361°	0°~+361°	0°~+361°	0°~+361°	0°~+361°	0°~+361°	0°~+361°	0°~+361°	0°~+361°	
		チルト	-3°~+86°	-3°~+90°	-3°~+81°	-3°~+89°	-3°~+85°	-3°~+90°	-3°~+81°	-3°~+89°	-3°~+85°	-3°~+90°	
		回転	-95°~+95°	-95°~+95°	-95°~+95°	-95°~+95°	-95°~+95°	-95°~+95°	-95°~+95°	-95°~+95°	-95°~+95°	-95°~+95°	
環境仕様	寸法(φ×H)	175×148mm											
	重量(約)	2.2kg					2.3kg						
	温度	使用時(連続):-50°C~+60°C / 保管時:-30°C~+70°C											
	湿度	使用時:5%~93%相対湿度(結露なし) / 保管時:最大98%相対湿度											
電氣的仕様	防水・防塵規格	IP66、IP6K9K、NEMA 4X											
	耐衝撃性規格	IK10+(50ジュール)											
	入力電圧	PoE、DC12~26V、AC24V(PoE と補助電源を同時にカメラに接続して冗長稼働が可能)											
	消費電力(標準/最大)	PoE: 7W / 12.95W DC12~26V: 7.5 W / 16 W AC24V: 7.1 W - 12 VA / 13 W - 25 VA											
	PoE	IEEE 802.3af / 802.3at Type 1 電源レベル:クラス3											