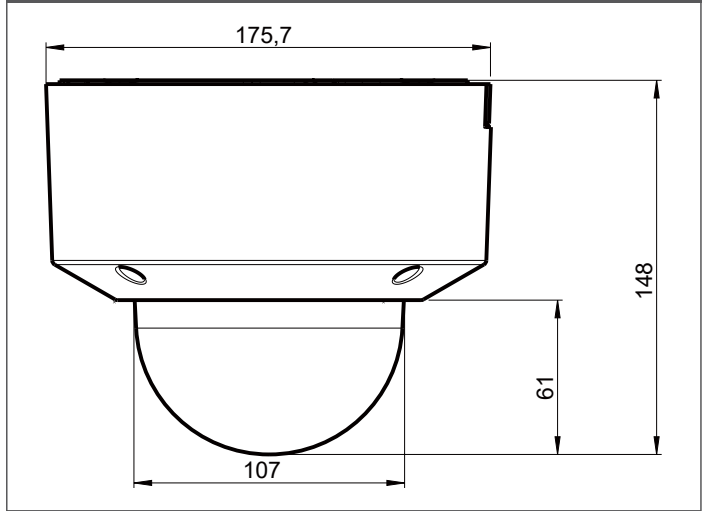




外形寸法 (単位: mm)



特長

機種共通

- モーター駆動のパン、チルト、ロール、ズーム (PTRZ) により、遠隔での設定や試運転が可能
- 極端な低照度環境下でも高精細な画像を実現
- HDRにより、明るい場所と暗い場所の両方で細部まで確認可能
- インテリジェント映像解析を内蔵
- 指定のターゲットを認識できるよう、カメラトレーニングが可能

NDV-8503-R

- 1/1.8インチ6MPセンサーとstarlight技術により、極端な低照度環境下でも高精細な画像を実現

NDV-8504-R

- 1/1.8インチ4K UHDセンサーとstarlight技術により、極端な低照度環境下でも高精細な画像を実現

NDV-8502-RX

- 1/1.8インチHD 1080pセンサーとStarlight X 技術により、極端な低照度環境下でも高精細な画像を実現
- HDR X:HDRのブレやアーティファクトを排除し、明るい場所と暗い場所の両方で細部まで確認可能

NDV-8503-RX

- 1/1.8インチ4.1MPセンサーとStarlight X 技術により、極端な低照度環境下でも高精細な画像を実現
- HDR X:HDRのブレやアーティファクトを排除し、明るい場所と暗い場所の両方で細部まで確認可能

オーダー情報

シリーズ名	型番	解像度	画像解析	レンズ
FLEXIDOME IP indoor 8000i	NDV-8502-R	2MP	IVA	3-9mm
	NDV-8503-R	6MP	IVA	3.9-10mm
	NDV-8504-R	8MP	IVA	3.9-10mm
	NDV-8502-RX	2MP	IVA	4.4-10mm
	NDV-8503-RX	4MP	IVA	4.4-10mm

オプション

製品名	型番
IP54 保護キット	NDA-8001-IP
ドームカバー (クリア)	NDA-8000-CBL
ドームカバー (スモーク)	NDA-8000-TBL
天井埋め込み型マウントキット	NDA-8001-IC
プレミアム定格マウントキット	NDA-8001-PLN
天井埋め込み型マウントサポートキット	NDA-8000-SP
ペンダントインターフェースプレート (屋内)	NDA-8000-PIP
吊下型壁面マウント	NDA-U-WMT
天井吊下パイプマウント (31cm)	NDA-U-PMT
天井吊下パイプマウント (11cm)	NDA-U-PMTS
天井吊下パイプマウント拡張キット (50cm)	NDA-U-PMTE
吊下げ/天井取付マウント	NDA-U-PSMB
監視用キャビネット AC24V	NDA-U-PAO
ポールマウントアダプター (大)	NDA-U-PMAL
ポールマウントアダプター (小)	NDA-U-PMAS

※ 取付金具の組み合わせにつきましては、P.108 をご参照ください。

製品仕様		NDV-8502-R	NDV-8503-R	NDV-8504-R	NDV-8502-RX	NDV-8503-RX	
センサー	センサータイプ	1/2.8インチ CMOS	1/1.8インチ CMOS	1/1.8インチ CMOS	1/1.8インチ CMOS	1/1.8インチ CMOS	
	センサーピクセル	1920 (H) × 1080 (V) ; 約2.1MP	3264 (H) × 1840 (V) ; 約6.0MP	3840 (H) × 2160 (V) ; 約8.3MP	1920 (H) × 1080 (V) ; 約2.1MP	2688 (H) × 1520 (V) ; 約4.1MP	
カメラ感度	低照度技術	starlight	starlight	starlight	starlight X	starlight X	
	カラー	0.0104ルクス	0.0509ルクス	0.054ルクス	0.0061ルクス	0.0078ルクス	
	モノクロ	0.0039ルクス	0.0086ルクス	0.0098ルクス	0.0007ルクス	0.0008ルクス	
ダイナミックレンジ	HDR	146dB WDR	120 dB WDR	120dB WDR	HDR X 144dB	HDR X 141dB	
	IEC 62676 Part 5 に基づいて計測	108dB WDR	107 dB WDR	107dB WDR	108dB WDR	108dB WDR	
レンズ	レンズタイプ	3~9mm Pアイリスレンズ IR 補正、Fストップ 1.2 - 2.3	3.9~10 mm Pアイリスレンズ IR 補正、Fストップ 1.6 - 2.7	3.9~10mm Pアイリスレンズ R補正、Fストップ 1.6 - 2.7	4.4~10 mm Pアイリスレンズ IR 補正、Fストップ 1.3 - 1.97	4.4~10 mm Pアイリスレンズ、 IR 補正、Fストップ 1.3 - 1.97	
	調整	モーター駆動型ズーム / フォーカス					
	アイリス制御	Pアイリス制御					
視野角	広角	117°×59° (水平×垂直)	117°×62° (水平×垂直)	117°×62° (水平×垂直)	110°×56° (水平×垂直)	110°×56° (水平×垂直)	
	望遠	37°×21° (水平×垂直)	44°×24° (水平×垂直)	44°×24° (水平×垂直)	48°×27° (水平×垂直)	48°×27° (水平×垂直)	
ビデオストリーム	映像圧縮	H.265; H.264; M-JPEG					
	センサーモード	20fps			HDR, 3840×2160 (8.3MP)		
		25fps	HDR, 1920×1080 (2.1MP)	HDR, 3072 x 1728 (5.3 MP) 3264 x 1840 (6 MP)	3840×2160 (8.3MP)	HDR X, 1920×1080 (2.1MP)	HDR X, 2688×1520 (4.1MP)
		30fps	HDR, 1920×1080 (2.1MP)	HDR, 3072 x 1728 (5.3 MP) 3264 x 1840 (6 MP)	3840×2160 (8.3MP)	HDR X, 1920×1080 (2.1MP)	HDR X, 2688×1520 (4.1MP)
		50fps	1920×1080 (2.1MP)	3264×1840 (6MP)	3840×2160 (8.3MP)	1920×1080 (2.1MP) ,	2688×1520 (4.1MP) ;
		60fps	1920×1080 (2.1MP)	3264×1840 (6MP)		1920×1080 (2.1MP)	2688×1520 (4.1MP)
	ストリーミング	H.264またはH.265およびM-JPEGの複数の構成可能なストリーム、構成可能なフレームレートおよび帯域幅 / 関心領域 (ROI) / Boschインテリジェントストリーミング					
	カメラ処理遅延	67ms (2MP, 60fpsの場合)	120ms (6MP, 30fpsの場合)	120ms (8MP, 30fpsの場合)	67ms (60fpsの場合)	67ms (60fpsの場合)	
GOP 構造	IP, IBP, IBBP	IP	IP	IBBP	IBBP		
フレームレート	1~60fps	1~30fps	1~30fps	1~60fps	1~60fps		

IP solution

製品仕様		NDV-8502-R	NDV-8503-R	NDV-8504-R	NDV-8502-RX	NDV-8503-RX	
解像度	4K UHD	—	—	3840×2160	—	—	
	7.2MP	—	—	3584×2016	—	—	
	6MP	—	3264×1840	—	—	—	
	5.3MP	—	3072×1728	—	—	—	
	4.1MP	—	2688×1512	—	—	2688×1520	
	3.7MP	—	—	—	—	2560×1440	
	3MP	—	2304×1296	—	—	—	
	2.8MP (4:3)	—	1920×1440	1920×1440	—	1920×1440	
	1080p HD	1920×1080	1920×1080	1920×1080	1920×1080	1920×1080	
	1.3MP	1536×864	1536×864	1536×864	1536×864	1536×864	
	1.3MP (5:4)	—	1280×1024	1280×1024	1280×1024	1280×1024	
	720p	1280×720	1280×720	HD: 1280×720	HD: 1280×720	HD: 1280×720	
	SD 432p	768×432	768×432	768×432	—	768×432	
	SD 432p (4:3)	—	—	—	768×432	—	
	SD 480p (4:3)	—	720×480	720×480	720×480	720×480	
	D1 (4:3)	720×576	—	—	—	—	
	VGA (4:3)	640×480	640×480	640×480	640×480	640×480	
カメラ設置	鏡像	有効 / 無効					
	回転	0° / 90°直立 / 180° / 270°直立					
	カメラ LED	自動無効化 / 有効 / 無効					
	位置決め	座標 / 取り付け高さ					
ビデオ機能	カメラビューウィザード	モーター駆動型パン / チルト / ロール / ズーム / オートフォーカス					
	画像調整	コントラスト、彩度、明るさ					
	ホワイトバランス	2500~10000K、4つの自動モード (基本、標準、ナトリウムランプ、ドミナントカラー) と手動モード (ホールドモード)					
	ALC	モード (標準、蛍光灯)、レベル、平均対ピーク、速度、最大ゲイン					
	シャッター	自動電子シャッター (AES)、固定 (1 / 25 [30] から1 / 15000) 選択可能、デフォルトシャッター、最大シャッター					
	P アイリス	自動 / 手動、優先度					
	デイナイト	カラー、モノクロ、自動 (スイッチポイントは調整可能)					
	HDR	—	—	—	HDR X -Motion optimized (モーションの最適化) HDR X -Optimized DR (最適化されたDR) HDR X -Extreme DR (超高精度DR)		
	シャープネス	シャープネスレベル選択可能					
	拡張機能	逆光補正	○	○	○	○	○
		コントラスト調整	○	○	○	○	○
		インテリジェント自動露出	○	○	○	○	○
	ノイズリダクション	時間・空間調整可能なiDNR					
	インテリジェントデフォグ	パラメータを自動調整 (切替可能)					
	シーンモード	標準、ナトリウムランプ、高速移動、カメラ感度アップ、ダイナミックバックライト、鮮やか、カラーのみ、スポーツ&ゲーム、小売、ナンバープレート認識 (LPR)					
	ブライバシーマスク	8つの独立したエリア、すべてプログラム可能					
	映像のオーバーレイ情報	名前、ロゴ、時刻、アラームメッセージ					
ピクセルカウンター	選択可能領域						
映像コンテンツ解析	解析タイプ	インテリジェント映像解析 (IVA)、カメラトレーナー					
	最大 IVA 検出範囲	広角: 5.01m~32.68m、 望遠: 15.29m~150.09m		広角: 4.72m~32.68m、 望遠: 13.33m~130.87m		広角: 5.33m~37.34m、 望遠: 11.80m~115.87m	
	構成	サイレントVCA / プロファイル1、2 / スケジュール / イベントトリガー					
	アラームルール (組み合わせ可能)	あらゆるオブジェクト、エリア滞留検知、ライン横切り、エリア進入 / 退出、うろつき、ルート追従、置き去り / 持ち去り検知、カウント、占領、群集密度推定、状態変化、類似検知、順流 / 逆流					
	オブジェクトフィルター	期間、大きさ、縦横比、速度、移動方向、色、オブジェクトクラス (4)					
	追跡モード	標準 (2D) 追跡、3D 追跡、3D 人物追跡、船舶追跡、ミュージアムモード					
	キャプション / ジオロケーション	自動 (ジャイロセンサー、焦点距離、カメラの高さに基づく)					
	その他	いたずら検出、顔検出					
ローカルストレージ	メモリーカードスロット	Dual SDXC / SDHC microSDカードスロット、最大2TB。					
	Dual SD カードスロット構成	•ミラーリング (冗長ストレージ) •フェイルオーバー (メンテナンス期間延長) •拡張 (保存期間最大化) •ネットワークの自動補充					
入出力	イーサネット	シールド付き RJ45					
	サージ保護	イーサネット: 1kV、2 kAのアース (8 / 20μsパルス)					
音声ストリーミング	音声入力	内蔵マイク					
	標準	G.711、L16、AAC-LC					
ネットワーク	SN 比	50dB 超					
	プロトコル	IPv4, IPv6, UDP, TCP, HTTP, HTTPS, RTP/RTCP, IGMP V2/V3, ICMP, ICMPv6, RTSP, FTP, ARP, DHCP, APIPA (Auto-IP, link local address), NTP (SNTP), SNMP (V1, V3, MIB-II), 802.1x, DNS, DNSv6, DDNS (DynDNS.org, selfHOST.de, no-ip.com), SMTP, iSCSI, UPnP (SSDP), DiffServ (QoS), LLDP, SOAP, Dropbox™, CHAP, digest authentication					
	イーサネット	10 / 100 Base-T					
機械的仕様	互換性	ONVIFプロファイルS、ONVIFプロファイルG、ONVIFプロファイルM、ONVIFプロファイルT					
	3軸調整	0°~+361 (°パン) / -3°~+85 (°チルト) / -95°~+95 (°回転)					
	寸法 (φ×H)	177×148mm					
	重量 (約)	2.0kg					
環境仕様	マウント	表面取り付け					
	使用温度 (連続)	-20°C~+55°C					
	保管温度範囲	-30°C~+70°C					
	使用湿度	5%~93%相対湿度 (結露なきこと)					
	保管湿度	最大98%相対湿度					
電氣的仕様	防水・防塵規格	IP5X、IP54 (NDA-8001-IP 併用)					
	耐衝撃性規格	IK10					
	入力電圧	PoE					
電氣的仕様	消費電力 (標準 / 最大)	7 W / 11.5 W					
	PoE	IEEE 802.3af / 802.3at Type 1 電源レベル: クラス3					